



Comfortpool

G5

OPLAADBARE ZWEMBADSTOFZUIGER

GEBRUIKERSHANDLEIDING

RECHARGEABLE CORDLESS CLEANER

USER MANUAL



NL - Inhoud

Veiligheidsvoorschriften	3
Onderdelen	5
Aan de slag.....	6
De accu opladen	6
Montage voor gebruik.....	8
1. Montage van de telescoopsteel connector	8
2. Montage van de telescoopsteel	8
3. Montage van de zuigmond.....	8
Gebruik	9
Filter legen.....	10
Onderhoud en opslag	11
Verwijderen van de accu	12
Probleemoplossing.....	14

EN - Contents

Safety warnings & instructions	15
Parts.....	17
Getting started	18
Charging the battery	18
Set-up before use.....	20
1. Telescopic pole connector assembly	20
2. Telescopic pole assembly	20
3. Suction head assembly	20
Operation.....	21
Emptying the filter	22
Maintenance & storage.....	23
Battery disposal	24
Troubleshooting.....	26

Veiligheidsvoorschriften

⚠ Lees en volg alle instructies in deze handleiding en op het apparaat. Het niet in acht nemen van deze instructies kan leiden tot schade aan het product en ernstige of dodelijke verwondingen bij u of anderen.

Waarschuwing!

- Dit is geen SPEELGOED. Houd de stofzuiger en accessoires buiten bereik van kinderen.
- Kinderen mogen dit apparaat nooit bedienen.
- Deze zwembadstofzuiger mag niet gebruikt worden door personen met beperkte fysieke, sensorische of geestelijke vaardigheden, of met gebrek aan ervaring en kennis, tenzij ze instructies hebben gekregen aangaande het veilig gebruik van het apparaat, en onder toezicht staan van een persoon die verantwoordelijk is voor hun veiligheid.
- De zwembadstofzuiger moet volledig ondergedompeld zijn voor u hem inschakelt. Het waterpeil moet minstens tot boven de AAN/UIT-knop van de stofzuiger komen, wanneer deze verticaal staat. Gebruikt u de stofzuiger wanneer deze niet volledig onder water staat, dan kan dit schade aan het apparaat veroorzaken en vervalft de garantie.
- De maximale waterdiepte waar het apparaat gebruikt kan worden is 3 meter.
- De maximale watertemperatuur is tussen de 5°C en 35°C.
- Gebruik GEEN elektrische verlengsnoeren.
- Sluit de adapter aan op een stopcontact dat aangesloten is op een aardlekschakelaar. Neem bij twijfel contact op met een gekwalificeerde elektricien.
- Gebruik de zwembadstofzuiger niet als deze beschadigd is.
- Vervang beschadigde onderdelen zo snel mogelijk. Gebruik alleen onderdelen die zijn goedgekeurd door de verkoper of fabrikant.
- Schakel het apparaat uit, haal de adapter uit het stopcontact en de adapter uit de lader, voor u de stofzuiger van de lader haalt.
- Koppel de stofzuiger los van de stroom voor het uitvoeren van onderhoud, zoals de filter schoonmaken.
- Verwijder de stofzuiger van de lader en zorg ervoor dat de stofzuiger is uitgeschakeld vóór onderhoud van het product.
- De accu is een oplaadbare lithium-ion batterij. Probeer de batterij nooit te vervangen.
- De stofzuiger mag enkel gebruikt worden met de adapter die met het apparaat meegeleverd is.
- Gebruik de stofzuiger niet wanneer er mensen of huisdieren in het water zijn.
- Gebruik de stofzuiger NOOIT zonder een intacte filterzak in het apparaat, de garantie zal in dat geval vervallen.
- Beknellingsgevaar: Deze zwembadstofzuiger genereert zuigkracht. Zorg ervoor dat uw haar, lichaamsdelen of loszittende kleding niet in contact komen met de zuigopening wanneer deze aanstaat.
- Steek geen lichaamsdelen, kleding of andere voorwerpen in de openingen en bewegende delen van de zwembadstofzuiger.
- Gebruik dit apparaat NIET voor het opzuigen van giftige stoffen, ontvlambare of brandbare vloeistoffen zoals benzine, of in de aanwezigheid van explosieve of ontvlambare dampen.
- Probeer op geen enkele manier de stofzuiger te demonteren, en de rotor, motor of batterij te vervangen.
- Steek nooit een voorwerp in de stofzuiger om de rotor aan te raken.

- Adapter en lader
 - Alleen voor gebruik binnenshuis.
 - Gebruik de adapter en lader nooit voor andere doeleinden dan het opladen van de accu van de meegeleverde zwembadstofzuiger.
 - De adapter en lader mogen niet buitenshuis gebruikt worden of bloot worden gesteld aan regen, vocht, vloeistoffen of hitte.
 - Bewaar de adapter en lader buiten het bereik van kinderen.
 - Gebruik de adapter en lader nooit als deze beschadigd zijn.
 - Raak de adapter en lader NIET aan met natte handen.
 - Raak tijdens het opladen de stofzuiger, adapter en lader NIET aan met natte handen en zonder schoenen.
 - Haal de lader uit het stopcontact wanneer deze niet wordt gebruikt.
 - Probeer nooit de adapter of lader te openen.
 - Als het netsnoer beschadigd is moet deze vervangen worden door de fabrikant, zijn reparatiedienst of een ander bevoegd persoon, om elk risico te voorkomen.
 - De stofzuiger en lader moeten volledig droog zijn voor u de zuiger kunt opladen.

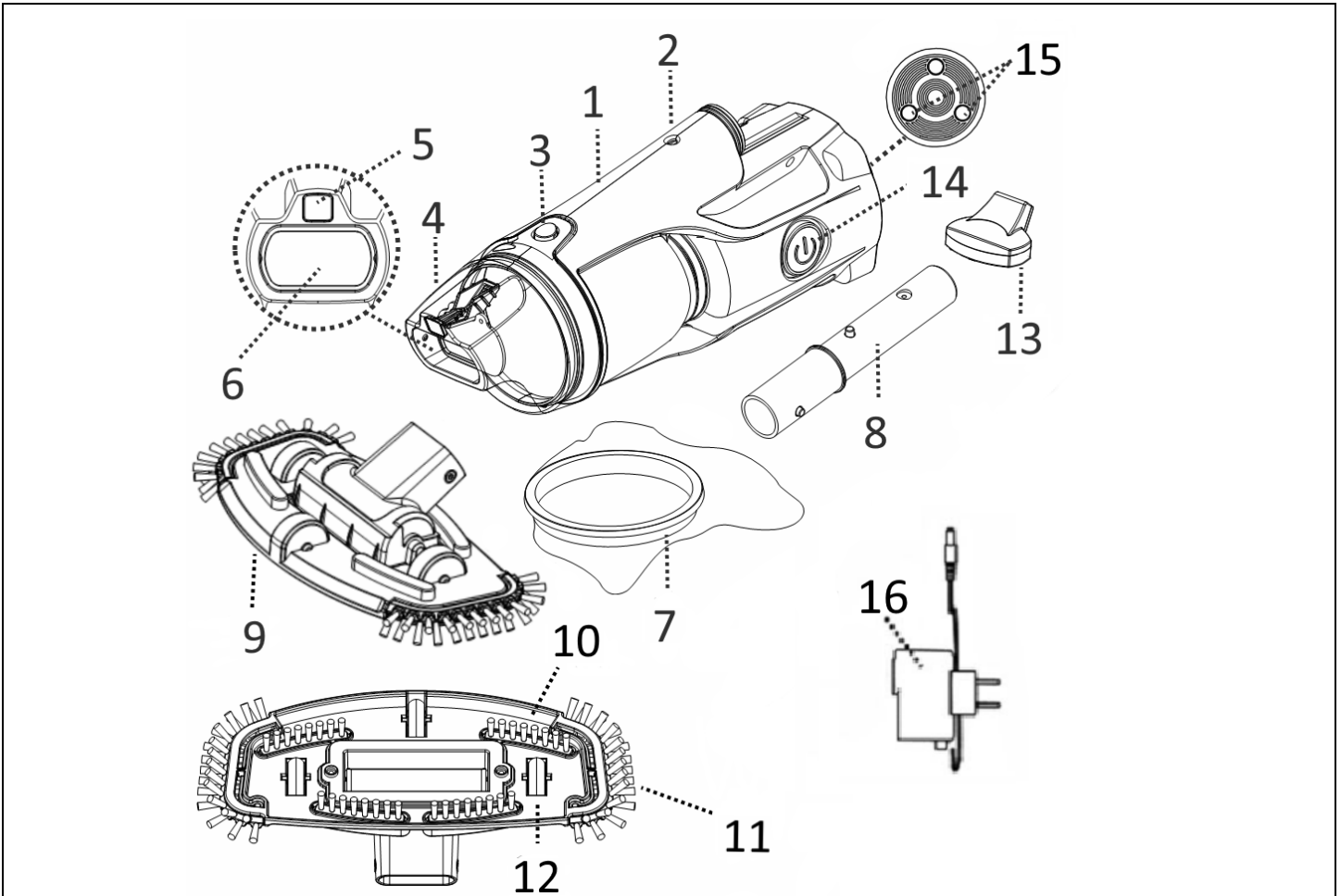
Let op!

- De zwembadstofzuiger is alleen geschikt voor gebruik onder water. Het is geen gewone stofzuiger. Gebruik deze dan ook NOOIT om iets anders schoon te maken dan een zwembad of jacuzzi.
- Gebruik uitsluitend de originele, meegeleverde accessoires bij dit product.
- Gebruik de stofzuiger niet onmiddellijk na een chloor shockbehandeling. Het is raadzaam om het water eerst minstens 24 à 48 uur rond te laten pompen.
- Het is niet raadzaam om deze stofzuiger tegelijkertijd met andere zwembadreinigers te gebruiken.
- Voorkom het opzuigen van harde, scherpe voorwerpen met dit apparaat. Deze kunnen de zuiger en filter beschadigen.
- Wees voorzichtig wanneer u een zwembadtrap schoonmaakt.
- Gebruik de lader enkel voor zijn beoogde doel, en zoals beschreven is in de handleiding.
- Draag de stofzuiger niet aan het snoer, en trek niet aan het snoer om de adapter uit het stopcontact of het apparaat te halen, om beschadiging van de adapter en het snoer te voorkomen.
- Laad de stofzuiger binnenshuis op, in een schone, droge, goed geventileerde ruimte en in een omgevingstemperatuur tussen de 5°C en 35°C.
- Laad de stofzuiger niet langer dan 20 uur op.
- Wanneer de stofzuiger langere tijd niet gebruikt zal worden moet deze van de lader worden gehaald. Gebruik een vochtige doek om de zuiger en toebehoren schoon en droog te maken. Zorg ervoor dat de stofzuiger volledig is opgeladen voor deze op te bergen. Berg de stofzuiger op in een goed geventileerde ruimte, uit de buurt van zonlicht, hitte, ontstekingsbronnen en zwembad chemicaliën, en buiten bereik van kinderen. Laat de zuiger nooit in het stopcontact zitten wanneer u hem voor langere tijd opbergt. Laad de stofzuiger elke 3 maanden op.

Bovenstaande waarschuwingen en veiligheidsinstructies vormen geen exhaustieve lijst van alle mogelijke risico's en verwondingen.

Jacuzzi- en zwembadeigenaars dienen dit apparaat met voorzichtigheid en gezond verstand te gebruiken.

Onderdelen



1	Hoofddeel apparaat	EV30-ASM01/EU/MUN	9	Zwenkbare zuigmond	EV30-11/YEL
2	Vergrendeling (voor telescoopsteel connector)		10	Borstels x 4	EV30-ASM04/CP
3	Vergrendeling (voor transparante behuizing)		11	Zij borstels x 2	EV30-ASM05/YEL
4	Transparante behuizing	EV30-01/YEL	12	Wieltjes x 3	EV30-ASM07/CP
5	Waterafvoer ventiel		13	Lader	EV30-10EU/CP
6	Zuigmond klep		14	AAN/UIT-knop	
7	Filterzak (vooraf geïnstalleerd in apparaat)	EV30-02	15	Contactplaat voor lader	
8	Telescoopsteel connector	K969ASM06/MUN	16	Adapter	K96900163/EU

Accu: Oplaadbare lithium-ion batterij, 2000mAh, 7.4 V, 14.8 wattuur

Laadspanning: 8.4 V DC, 1.0 A

Motor: 7.2 V DC

Product- en onderdelenafbeeldingen in deze handleiding zijn alleen voor demonstratie. Product en onderdelen op de afbeeldingen kunnen afwijken van het gekochte model.

Aan de slag

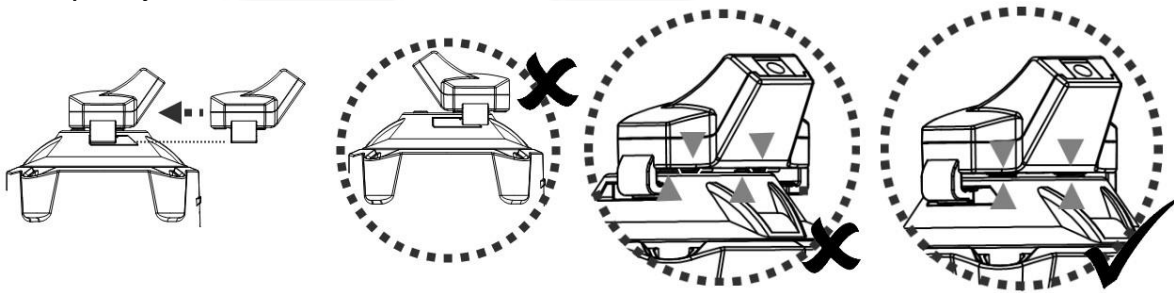
Belangrijk! Laad de stofzuiger volledig op vóór het eerste gebruik.

De accu opladen

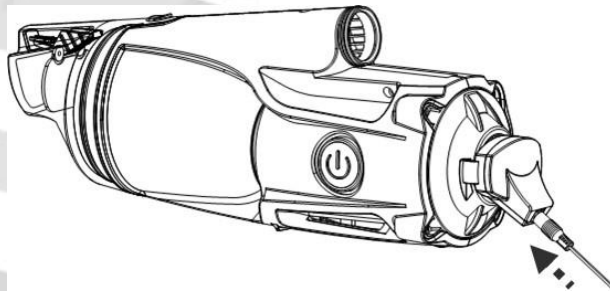
Waarschuwing!

- Laad de stofzuiger binnenshuis op, in een schone, droge, goed geventileerde ruimte en in een omgevingstemperatuur tussen de 5°C en 35°C.
- Gebruik de adapter en lader nooit als deze beschadigd zijn.
- Gebruik alleen de originele, meegeleverde adapter.
- De stofzuiger en lader moeten volledig droog zijn voordat u ze kunt gebruiken.

1. Schakel de zwembadstofzuiger uit voordat u deze gaat opladen.
2. Plaats de lader op een vlakke ondergrond. Schuif de haakjes van de lader in de sleuven aan de achterzijde van de stofzuiger, totdat ze niet verder kunnen. Zorg dat de contactplaatjes elkaar raken.



3. Steek de jackplug van de adapter in de laadpoort op het uiteinde van de lader.



Waarschuwing!

- Raak tijdens het opladen de zuiger, adapter en lader NIET aan met natte handen en zonder schoenen.
- Sluit de adapter aan op een stopcontact dat aangesloten is op een aardlekschakelaar.
- Laad de stofzuiger alleen op met de originele, meegeleverde adapter.
- Gebruik GEEN verlengsnoeren.
- Laad de accu volledig op voor het eerste gebruik.
- Laad de stofzuiger binnenshuis op, in een droge, goed geventileerde ruimte, uit de buurt van zonlicht, hitte en ontstekingsbronnen, en buiten bereik van kinderen, in een omgevingstemperatuur tussen de 5°C en 35°C.
- Haal de adapter altijd uit het stopcontact na het opladen.
- Laad de stofzuiger niet langer dan 20 uur op.

- Schakel de stroom onmiddellijk uit, en haal de adapter uit het stopcontact wanneer u een van onderstaande dingen opmerkt:
 - Onaangename of ongewone geur
 - Oververhitting
 - Vervorming, barsten of lekken
 - Rook

- 4. Steek de adapter in het stopcontact. Wanneer de stofzuiger begint op te laden, wordt het lampje rood. Normaal gesproken duurt het 4 à 5 uur voordat de stofzuiger volledig opgeladen is. Het lampje wordt groen wanneer de zuiger bijna volledig is opgeladen.

Belangrijk!

- Als de motor lawaai maakt, dient u het apparaat onmiddellijk uit te schakelen door de AAN/UIT-knop in te drukken. De afdichtingen of motor kunnen namelijk kapotgaan, in dat geval vervalt de garantie.
- Laad de stofzuiger volledig op (4 à 5 uur) vóór het eerste gebruik.

- 5. Als het apparaat volledig is opgeladen haalt u de adapter uit het stopcontact en de jackplug uit de lader.
- 6. Koppel de lader los van de zwembadstofzuiger.
- 7. Wanneer de stofzuiger volledig is opgeladen zal hij normaal gesproken 30 minuten werken.

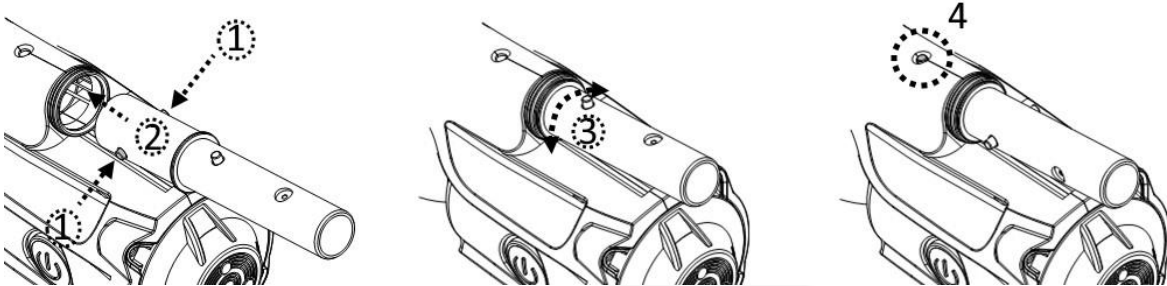
Belangrijk!

- Reinig de filter regelmatig. Te veel vuil in de filter zal de belasting van de motor verhogen, waardoor de gebruiksduur korter wordt.
- De herlaadbare lithium-ion batterij wordt beschouwd als een verbruiksgoed. De batterij heeft een beperkte levensduur en zal geleidelijk zijn oplaadcapaciteit verliezen. Door het herhaaldelijk opladen en gebruiken van de batterij zal de werkingstijd van de zwembadstofzuiger ook geleidelijk afnemen.
- Laat de stofzuiger 30 à 40 minuten rusten voor deze opnieuw op te laden.

Montage voor gebruik

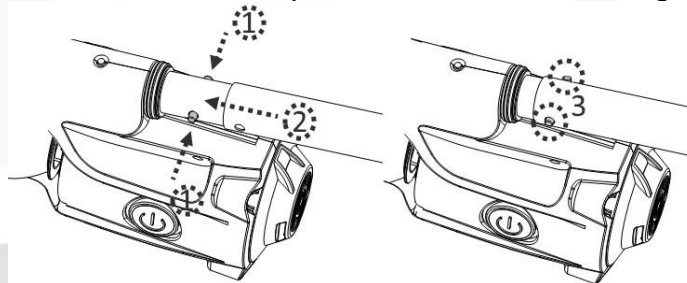
1. Montage van de telescoopsteel connector

Druk de zijpinnetjes van de connector in, en steek deze in de stofzuiger. Draai de connector naar beide zijden totdat de pin vastzit in het gaatje, zoals op de afbeelding.



2. Montage van de telescoopsteel

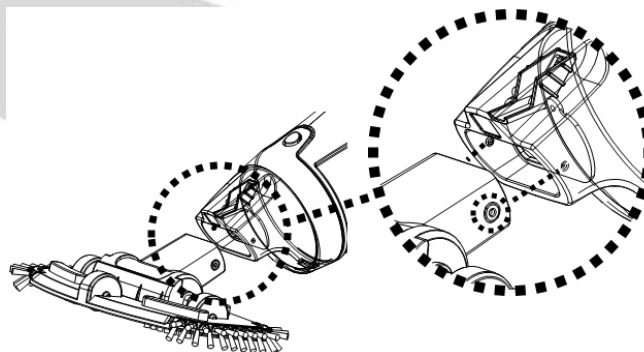
In de connector is een V-clip gemonteerd om de telescoopsteel (niet inbegrepen) vast te klikken. Schuif de telescoopsteel over de connector. Duw de twee zijpinnetjes van de connector in, en schuif de steel er verder overheen totdat de pinnen vastklikken in de gaatjes van de steel.



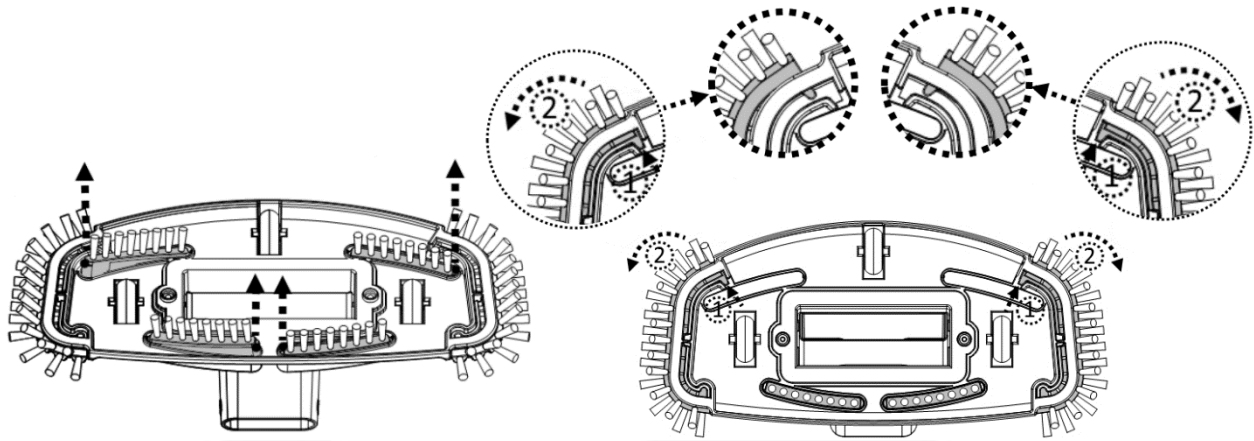
Om de telescoopsteel te verwijderen drukt u de twee zijpinnetjes tegelijkertijd in en trekt u de steel eruit.

3. Montage van de zuigmond

Schuif de zuigmond in de zuigopening van de stofzuiger, totdat de lipjes aan de zijkant van de transparante behuizing vastklikken in de gaatjes van de spil van de zuigmond.



Om de borstels van de zuigmond te vervangen tilt u één uiteinde op en trekt u de borstel eruit, zodat er een nieuwe inpast.



Waarschuwing! Voor zwembaden vinyl- of glasvezelbekleding is het raadzaam om de zuigmond niet zonder borstels te gebruiken, dit kan het zwembad beschadigen.

Gebruik

Waarschuwing!

- Gebruik de zwembadstofzuiger niet als deze beschadigd is.
- De aangebrachte smeermiddelen op de O-ring kunnen olievlekken veroorzaken.
- Gebruik de stofzuiger niet wanneer er mensen of huisdieren in het water zijn.
- De zwembadstofzuiger moet volledig ondergedompeld zijn voor u hem inschakelt. Het waterpeil moet minstens tot boven de AAN/UIT-knop van de stofzuiger komen, wanneer deze verticaal staat. Gebruikt u de stofzuiger wanneer deze niet volledig onder water staat, dan kan dit schade aan het apparaat veroorzaken, en vervalt de garantie.
- De maximale waterdiepte waar het apparaat gebruikt kan worden is 3 meter.
- De maximale watertemperatuur is tussen de 5°C en 35°C.
- Gebruik de stofzuiger NOOIT zonder een intacte filterzak in het apparaat, de garantie zal in dat geval vervallen.
- Beknellingsgevaar: Deze zwembadstofzuiger genereert zuigkracht. Zorg ervoor dat uw haar, lichaamsdelen of loszittende kleding niet in contact komen met de zuigopening wanneer deze aanstaat.
- Steek geen lichaamsdelen, kleding of andere voorwerpen in de openingen en bewegende delen van de zwembadstofzuiger
- Gebruik dit apparaat NIET voor het opzuigen van giftige stoffen, ontvlambare of brandbare vloeistoffen zoals benzine, of in de aanwezigheid van explosieve of ontvlambare dampen.
- Dek de gleuf aan de zijkant van de stofzuiger NOOIT af tijdens gebruik, dit kan schade aan de rotor en/of motor veroorzaken.
- Steek nooit een voorwerp in de stofzuiger om de rotor aan te raken.

Let op!

- Gebruik uitsluitend de originele, meegeleverde accessoires bij dit product.
- Gebruik de stofzuiger niet onmiddellijk na een chloor shockbehandeling. Het is raadzaam om het water eerst minstens 24 à 48 uur rond te laten pompen.
- Het is niet raadzaam om deze stofzuiger tegelijkertijd met andere zwembadreinigers te gebruiken.

- Laat de stofzuiger NIET in het water wanneer u deze niet gebruikt, of wanneer de batterij bijna leeg is. Er kan dan water binnenin het apparaat komen.
1. Breng de stofzuiger naar de rand van uw zwembad of jacuzzi. Dompel de stofzuiger onder water en druk de AAN/UIT-knop in om hem in te schakelen.

Let op! Steek de stofzuiger altijd met de zuigmond naar beneden in het water, anders kan de telescoopsteel connector krombuigen en beschadigen.

2. Wilt u de zwembadstofzuiger uit het water halen, doe dit altijd met de zuigmond naar beneden, zodat het water kan weglopen via de afvoerklap. Het water zal weglopen via de handgreep, telescoopsteel connector en de afvoergaten in de uitsparingen voor de handgreep op het achterstuk.

Let op! Haal de stofzuiger altijd met de zuigmond naar beneden uit het water, anders kan de telescoopsteel connector krombuigen en beschadigen.

3. Spoel de zwembadstofzuiger na elk gebruik met schoon water. Gebruik GEEN schoonmaakmiddel.

Filter legen

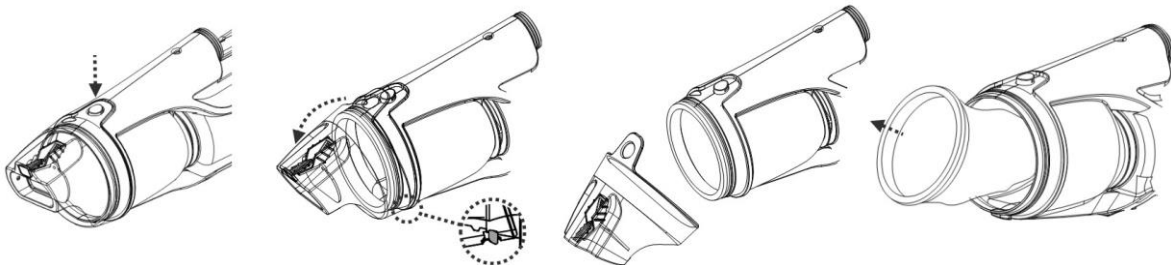
Waarschuwing! Gebruikt u de zwembadstofzuiger zonder filterzak, dan vervalt de garantie.

Voor een maximaal schoonmaakresultaat dient u de filterzak voor en na elk gebruik te reinigen.

Let op! Als de stofzuiger aan het opladen is dient u eerst de adapter uit het stopcontact te halen en de stofzuiger van de lader te halen.

De filterzak leegmaken

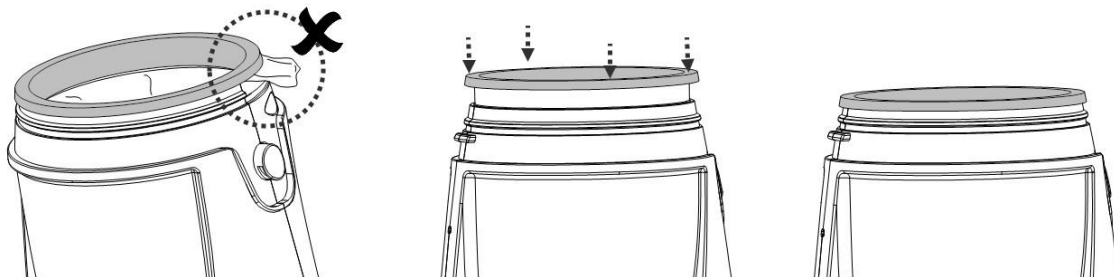
1. Plaats de stofzuiger op een stabiele ondergrond.
2. Druk op de sluitknop tot de vergrendeling bovenop de transparante behuizing loslaat. Schuif de behuizing eruit tot de inkeping op de onderkant van de container loslaat van het haakje aan de onderkant van de stofzuiger. Verwijder de filterzak uit de stofzuiger.



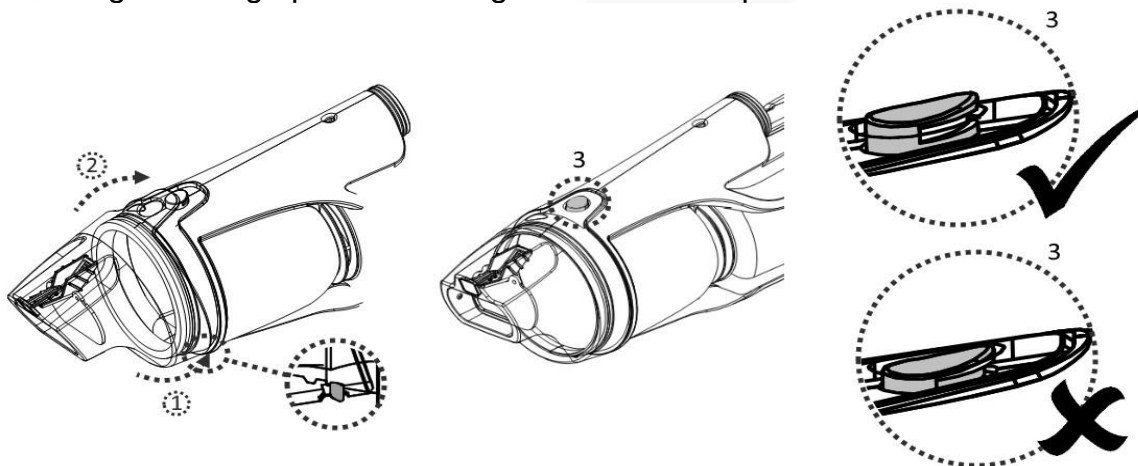
Let op! Vervang een beschadigde filterzak onmiddellijk voor het volgende gebruik.

3. Verwijder het vuil uit de filterzak en spoel deze uit met water. Als schoonborstelen nodig is, gebruik dan enkel een zachte borstel om de filter voorzichtig te reinigen.

4. Plaats de zak terug in de stofzuiger. Zorg ervoor dat de filter volledig in de stofzuiger is geplaatst en het gaas nergens uitsteekt.



Om te transparante behuizing terug te plaatsen, plaatst u de inkeping op de behuizing op dezelfde hoogte als de haak op de zuiger. Duw vervolgens de container op de zuiger. Zorg ervoor dat de vergrendeling op de behuizing met de sluitknop vastklikt.



Onderhoud en opslag

Belangrijk!

- Tijdens de opslag loopt de batterij uit zichzelf leeg. Laad de zwembadstofzuiger volledig op voor u deze opbergt.
- Laad de batterij minstens om de drie maanden op wanneer u de stofzuiger niet gebruikt.

1. Haal de stekker van de adapter uit het stopcontact en de jackplug uit de lader.
2. Verwijder de accessoires van de stofzuiger. Spoel de stofzuiger en accessoires zo nodig met schoon water. Gebruik GEEN schoonmaakmiddel.
3. Laat het water uit de stofzuiger, handgreep en steel connector lopen.
4. Gebruik een vochtige doek om de zuiger en accessoires schoon en droog te maken.
5. Berg alles op in een goed geventileerde ruimte, uit de buurt van zonlicht, hitte, ontstekingsbronnen en zwembad chemicaliën, en buiten bereik van kinderen. De omgevingstemperatuur voor opslag dient tussen de 10°C en 25°C te zijn. Een hogere temperatuur kan leiden tot een verminderde levensduur van de batterij.

Waarschuwing!

- Probeer op geen enkele manier de stofzuiger zelf te demonteren. Dit kan ernstige of dodelijke verwondingen veroorzaken, en de garantie komt hierdoor te vervallen.

- Probeer in geen enkel geval de zwembadstofzuiger zelf te demonteren en de rotor, motor of accu te vervangen.

Let op!

- Te veel hitte kan de batterij beschadigen en als gevolg de levensduur verkorten.
- De batterij die bij de stofzuiger wordt geleverd gaat ongeveer 300 laadcycli mee (bij correct opladen en gebruik). Onderstaande symptomen wijzen erop dat de batterij vervangen dient te worden, raadpleeg in dat geval de verkoper:
 - De batterij lijkt beschadigd of laadt niet volledig op.
 - De werkingstijd van de batterij is duidelijk verminderd. Observeer en noteer de eerste keren dat u de stofzuiger gebruikt hoe lang de batterij mee gaat na het volledig opladen. Dit kan als referentie dienen voor de werkingstijd van de oudere batterij.
- Verwijder de batterij uit de stofzuiger voordat u deze wegwerpt.
- Haal de stofzuiger van het stroomnet wanneer u de batterij verwijdert.
- Voer de batterij veilig af, in overeenstemming met de lokale verordeningen en regelgeving.

NB: Incorrect onderhoud van de batterij kan de capaciteit en levensduur van de batterij verminderen.

Verwijderen van de accu

De zwembadstofzuiger is uitgerust met een onderhoudsvrije, oplaadbare, lithium-ion batterij die u correct moet afvoeren. Recycling is verplicht; neem voor meer informatie contact op met de lokale overheid.

Waarschuwing!

- Probeer nooit de accu te demonteren.
- Verwijder alle persoonlijke voorwerpen, zoals ringen, armbanden, kettingen en horloges wanneer de accu losgekoppeld is van de zwembadstofzuiger.
- Een batterij kan voldoende kortsluitstroom veroorzaken om een ring (of een vergelijkbaar object) te versmelten met het metaal, met ernstige brandwonden tot gevolg.
- Draag volledige oogbescherming, handschoenen en beschermende kleding wanneer u de accu verwijdert.
- Raak de draden niet aan, en zorg ervoor dat ze geen metalen voorwerpen raken, dit kan vonken en/of kortsluiting veroorzaken.
- Rook niet en vermijd vonken of vlammen in de nabijheid van de batterij of stofzuiger.
- Stel de batterij niet bloot aan vuur of hitte, dit kan leiden tot een ontploffing.

Let op!

- Wanneer de accu lekt, vermijd dan contact met de gelekte vloeistof en doe de beschadigde batterij in een plastic zak.
- Wanneer de vloeistof toch in aanraking komt met huid of kleding dan moet u dit gelijk wassen met veel water en zeep.
- Wanneer de vloeistof in aanraking komt met de ogen moeten deze onmiddellijk worden uitgespoeld met koud, stromend water gedurende 15 minuten, zonder te wrijven. Raadpleeg zo snel mogelijk een arts.

De accu verwijderen

Aanbevolen gereedschap (niet inbegrepen): kruiskopschroevendraaier en een kleine platte schroevendraaier.

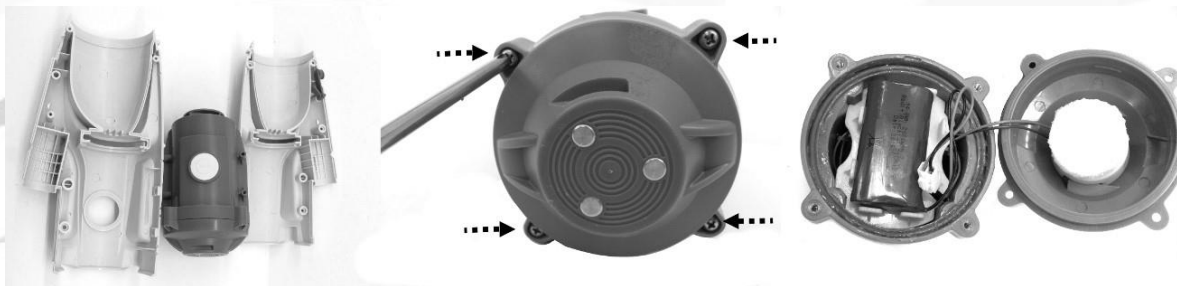
1. Druk de sluitknop in en verwijder de transparante behuizing van de zuiger. Gebruik een kleine schroevendraaier om de ring van het achterstuk los te maken. Gebruik een tang wanneer dit niet gaat met een schroevendraaier.



2. Schroef met een kruiskopschroevendraaier alle schroeven op de zuiger los

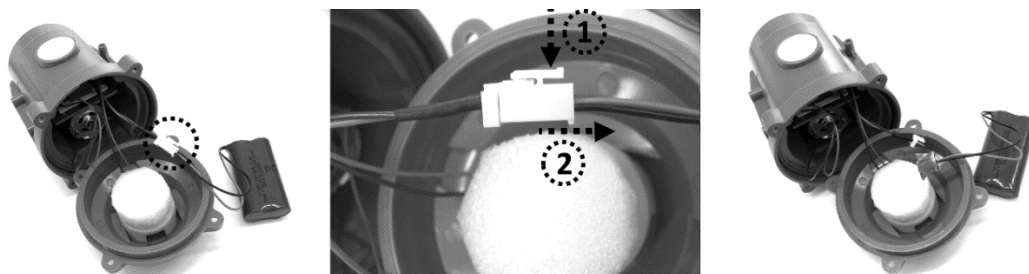


3. Klap de zuiger open in tweeën om het batterijcompartiment open te kunnen maken. Gebruik een kruiskopschroevendraaier om het afsluitdeksel te verwijderen en bij de accu te komen.



4. Verwijder de accu uit het batterijcompartiment. Om de accu los te maken drukt u de clip op de connector in en trekt u hem eruit.

Belangrijk! Wikkel onmiddellijk isolatieband rond de connector om kortsluiting tussen beide kabeluiteinden te voorkomen.



Probleemoplossing

Probleem	Mogelijke oorzaak	Oplossing
De stofzuiger zuigt geen vuil op	De accu raakt leeg	Laad de accu opnieuw op.
	De rotor is vastgelopen	Schakel de stofzuiger uit en kijk in de opening in het midden van de zuiger of er een groot stuk vuil in de rotor vastzit. Probeer dit vervolgens heel voorzichtig te verwijderen met een klein stuk gereedschap. Neem zo nodig contact op met de verkoper voor verdere instructies. WAARSCHUWING! Zorg ervoor dat de stofzuiger altijd UIT staat voor u enig onderhoud uitvoert.
	De rotor is kapot	Neem contact op met de verkoper voor mogelijke vervanging van de rotor.
	De filterzak is vol	Maak de filterzak schoon
Er komt vuil uit de filter	De zuigmondklep is stuk	De zuigmondklep werkt als een deur die voorkomt dat vuil uit de filter ontsnapt. Neem contact op met de verkoper voor instructies of mogelijke vervanging van de klep.
Het vuil loopt uit de filterzak	Het filtergaas is beschadigd	Vervang de filterzak.
	De afvoerklep is stuk.	Zonder de afvoerklep kan de stofzuiger vuil opzuigen door deze opening. Neem contact op met de verkoper voor instructies of mogelijke vervanging van de klep.
Handgreep/telescoopsteel connector kan niet bevestigd worden	Het zijpinnetje van handgreep/telescoopsteel connector is stuk	Neem contact op met de verkoper voor instructies of mogelijke vervanging van het zijpinnetje, de handgreep of de telescoopsteel connector.
De stofzuiger kan niet opgeladen worden.	De batterij is beschadigd	Neem contact op met de verkoper om de batterij mogelijk te laten vervangen. WAARSCHUWING! Open de stofzuiger NIET zelf om de batterij zelf te vervangen. Dit kan ernstige of dodelijke verwondingen veroorzaken, en de garantie komt hierdoor te vervallen.
	De contactplaatjes van lader en zuiger raken elkaar niet.	Controleer of de lader correct op de stofzuiger is geplaatst en of de contactplaatjes elkaar raken.
	De adapter is defect	Neem contact op met de verkoper voor mogelijke vervanging. WAARSCHUWING! Als u de verkeerde adapter gebruikt kan de zuiger en lader beschadigen, en vervalt de garantie.
De stofzuiger beweegt niet soepel	Er is een kogelwiel geblokkeerd	Verwijder het vuil uit het wiel.

Milieuprogramma's, Europese AEEA-richtlijn



Gelieve de regelgeving van de Europese Unie na te leven en zo het milieu te beschermen. Voer afgedankte elektrische apparatuur af naar een speciaal gemeentelijk inzamelpunt dat elektrische en elektronische apparatuur correct recycleert. Werp het niet weg bij ongesorteerd afval. Haal eventuele verwijderbare batterijen uit de afgedankte apparatuur.



© 2018 Comfortpool. Alle rechten voorbehouden. Niets van dit document mag worden vermenigvuldigd of doorgegeven in welke vorm of op welke wijze dan ook, zij het elektronisch, mechanisch, op fotokopie, openomen of op enige andere wijze, zonder de voorafgaande schriftelijke toestemming van Comfortpool.

Safety warnings & instructions

⚠ Read and follow all instructions in this manual and on the equipment. Failure to do so could result in severe or fatal injuries.

Waarschuwing!

- This is not a TOY. Children should be kept out of reach from this pool vacuum and its accessories.
- Never allow children to operate this product.
- This pool vacuum is not intended for use by someone with reduced physical, sensory or mental capabilities, or a lack of experience and knowledge unless they have been given instructions concerning the appliance and are under supervision of the person responsible for their safety.
- Make sure the pool vacuum is fully immersed in the water before operation. The minimum water level required to operate the device must reach above the power button of the pool vacuum when it is held in a vertical position. Operating the pool vacuum when it is not immersed in the water correctly could damage the unit and void the warranty as a result.
- Maximum operating depth in water is 3 meters (10ft).
- Maximum water temperature: 5°C (41°F) – 35°C (95°F) - DO NOT use power extension cords.
- Connect the external adaptor to a power source through a residential current device (RCD). If in doubt, consult a qualified professional electrician.
- Do not use this pool vacuum if any damage is detected.
- Replace damaged parts as soon as possible. Only use parts certified by the distributor or manufacturer.
- Turn off the power, disconnect the external adaptor from the power source, and unplug the external adaptor from the charging base before detaching the pool vacuum from the charging base.
- Disconnect the pool vacuum from the supply mains prior to carrying out user maintenance such as cleaning the filter.
- Detach the pool vacuum from the charging base and make sure the pool vacuum is OFF before servicing the product.
- Battery installed is a rechargeable Li-ion battery pack. Never attempt to replace the battery pack.
- The pool vacuum is only to be used with the external adaptor delivered with this product.
- You should not operate this pool vacuum when people/pets are present in the water.
- DO NOT use this pool vacuum without an intact filter bag in place, as your warranty will be voided as a result.
- Suction entrapment hazard: This pool vacuum generates suction. Do not allow hair, body, or any loose parts of your clothing to make contact with the suction hole of the pool vacuum during its operation.
- Never insert body parts, clothing or other objects into the openings and moving parts of the pool vacuum.
- DO NOT use this pool vacuum to pick up any toxic substance, flammable or combustible liquids such as gasoline, or in the presence of explosive or flammable fumes.
- Never attempt in any way to disassemble this pool vacuum.
- Under no circumstances should you attempt to disassemble the pool vacuum and replace the impeller, motor, and battery by yourself.
- Never insert any object to touch the impeller.

- External adaptor and charging base:
 - For indoor use only.
 - Never use the external adaptor and charging base for anything other than charging the battery of the pool vacuum that is supplied in the same pack.
 - The external adaptor and charging base should not be used outdoors, nor exposed to rain, humidity, any liquid or heat.
 - Keep the external adaptor and charging base out of reach of children.
 - Never use the external adaptor and charging base if any damage is detected.
 - DO NOT handle the external adaptor and charging base with wet hands.
 - DO NOT handle the pool vacuum, external adaptor, and charging base while charging with wet hands and without shoes.
 - Keep the external adaptor disconnected from power when it is not in use.
 - Never attempt to open the external adaptor and charging base.
 - If the supply cord is damaged, it must be replaced by the manufacturer, its service agent or an equally-qualified person in order to prevent hazards of any kind.
 - Make sure the pool vacuum and the charging base are completely dry before charging.

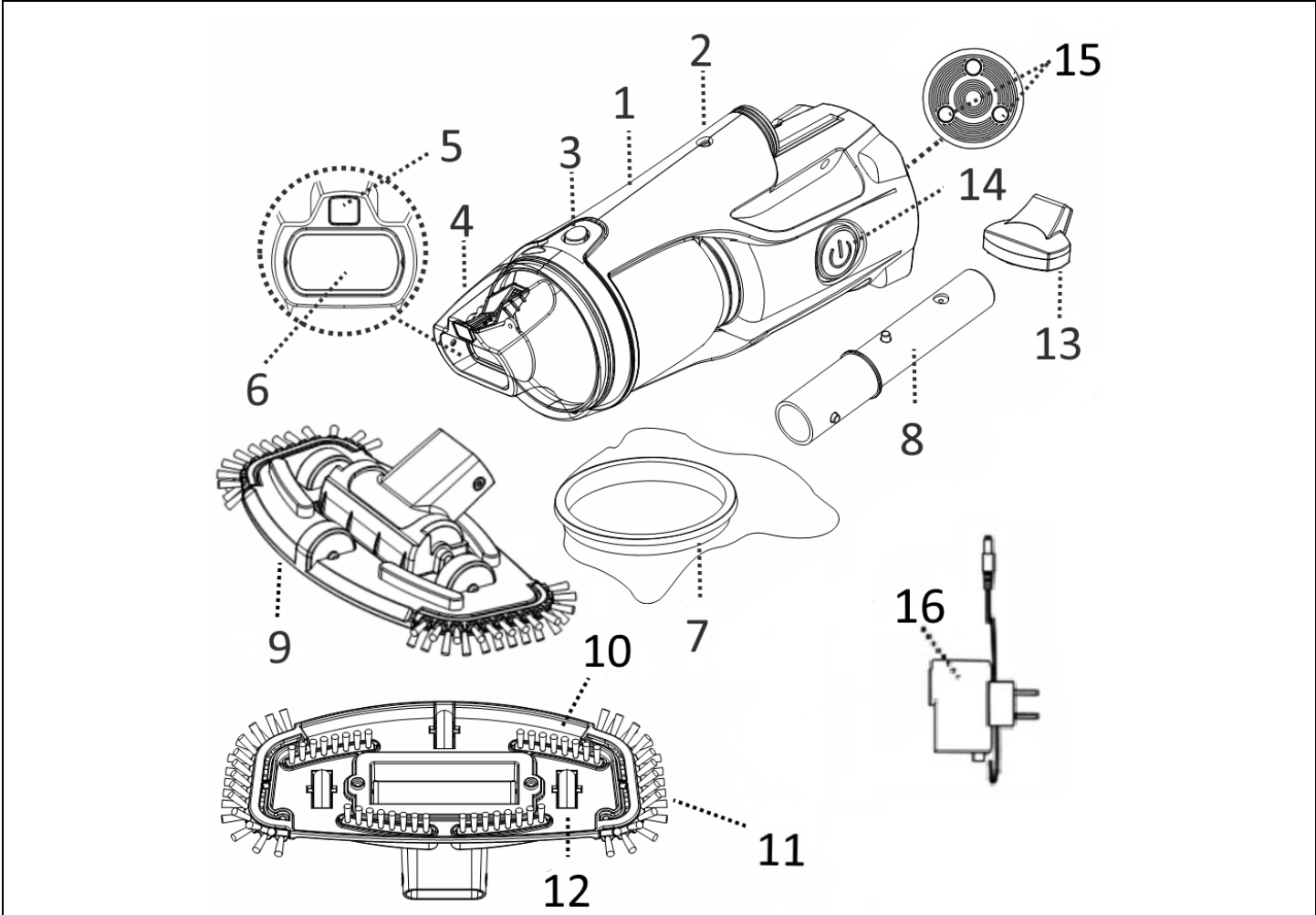
Caution!

- This pool vacuum is designed for underwater use only; it is not an all-purpose vacuum cleaner. DO NOT attempt to use it to clean anything other than your pool / spa.
- Use only original accessories delivered with this product.
- DO NOT use this pool vacuum right after pool-shocking. It is recommended to leave the pool circulating for at least 24-48 hours.
- It is not recommended to use this pool vacuum with another pool vacuum/cleaner simultaneously.
- Avoid picking up hard, sharp objects with this product. They may damage the pool vacuum and filter.
- Exercise caution when cleaning pool stairs.
- Only use the charging base for its intended purpose as outlined in this manual.
- To avoid damaging the external adaptor and the cord, do not carry the pool vacuum by the cord or pull the cord to disconnect it from the power source and product.
- Charge the pool vacuum indoor in a clean, dry area with good ventilation and an ambient temperature between 5°C (41°F) and 35°C (95°F).
- DO NOT leave the pool vacuum charged for over 20 hours.
- If the pool vacuum will not be used for an extended period, detach it from the charging base and use a damp cloth to clean and dry the pool vacuum and accessories. Make sure to charge the pool vacuum completely before it is stored. Store in a well-ventilated area away from sunlight, heat, ignition sources, pool chemicals, and children. Never leave the pool vacuum plugged in for long-term storage. Recharge the pool vacuum every three months.

Above warnings and cautions are not intended to incorporate all possible instances for risks and/or severe injuries.

Pool/spa owners should always exercise extra caution and common sense when utilizing the product.

Parts



1.	Main body	EV30-ASM01/EU/MUN	9.	Pivoting suction head	EV30-ASM01/EU/MUN
2.	Locking hole (for pole connector)		10.	Brushes x 4	
3.	Locking button (for transparent canister)		11.	Side brushes x 2	
4.	Transparent canister	EV30-01/YEL	12.	Wheels x 3	EV30-01/YEL
5.	Water draining valve		13.	Charger base	
6.	Suction nozzle flap		14.	Power ON/OFF button	
7.	Filter bag (preinstalled inside the main body)	EV30-02	15.	Charging contact plate	EV30-02
8.	Telescopic pole connector	K969ASM06/MUN	16.	External adaptor	K969ASM06/MUN

Battery: Rechargeable Li-ion battery pack, 2000mAh, 7.4 V, 14.8 Wh

Charging voltage: 8.4 V DC, 1.0 A

Motor: 7.2 V DC

Product/parts photos in this manual are for demonstration only. Product/parts in photos may vary with the model purchased.



Getting started

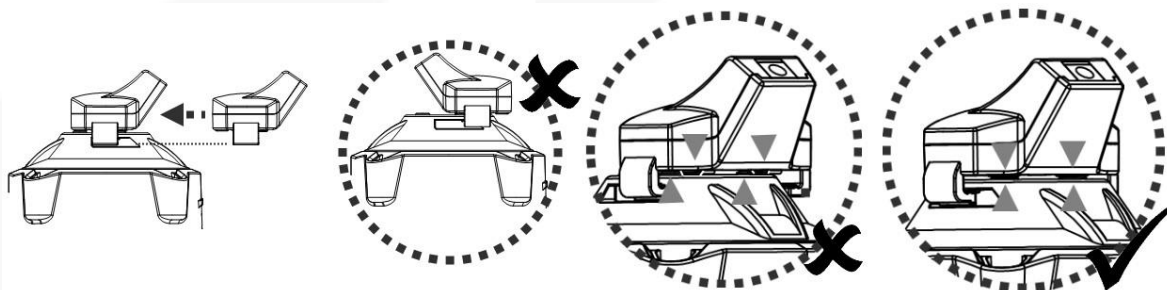
Important! Fully charge the pool vacuum before using it for the first time.

Charging the battery

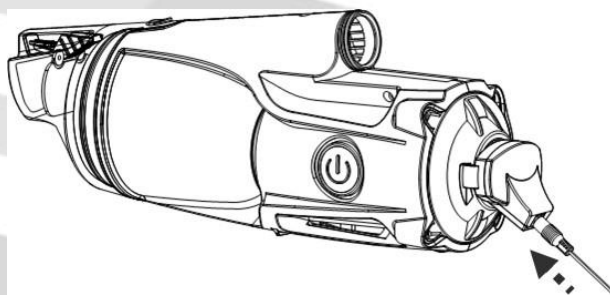
Warning!

- Charging must be done indoors, in a well-ventilated area away from sunlight, children, heat, ignition sources, and with an ambient temperature between 5°C (41°F) and 35°C (95°F).
- Never use the external adaptor and charging base if any damage is detected.
- Use only the original external adaptor provided.
- Make sure the pool vacuum and the charging base are clean and dry before set-up.

1. Make sure that the pool vacuum is turned off prior to charging.
2. Place the unit on a flat surface. Align and slide the hook of the charging base onto the side notch at the bottom of the main body until it stops. Make sure their contact plates are properly in contact.



3. Plug the female jack of the external adaptor into the charging port at the end of the charging base.



Warning!

- DO NOT handle the pool vacuum, external adaptor and charging base while it is charging with wet hands and without shoes.
- Connect the external adaptor to the power source through a residential current device (RCD). Charge the pool vacuum with the original external adaptor provided.
- DO NOT use power extension cords.
- Fully charge the battery before first use.
- Charging must be done indoors, in a dry & well-ventilated area away from sunlight, children, heat, ignition sources, and with an ambient temperature between 5°C (41°F) and 35°C (95°F).
- Always disconnect the external adaptor from the power source when charging is complete.
- Do not leave the pool vacuum in charge for over 20 hours.

- Immediately turn the power off and disconnect the external adaptor from the power source if you detect any of the following conditions:
 - Offensive or unusual odor
 - Excessive heat
 - Deformation, cracks, leaks
 - Smoke

- 4. Connect the external adaptor to the power source. Once the pool vacuum begins charging, the indicator light on the external adaptor will turn red. Normally, it takes about 4 - 5 hours to reach a full charge. The indicator light will turn green when the pool vacuum is almost fully charged.

Important!

- If the motor is generating noise, immediately turn off the device by pressing the ON/OFF button. Otherwise, it could potentially lead to failure of the shaft seals/motor, and the warranty will be voided as a result
- Charge the pool vacuum completely (about 4 – 5 hours) prior to the first use.

- 5. When charging is complete, disconnect the external adaptor from the power source and unplug the jack from the charging base.
- 6. Detach the charger base from the pool vacuum.
- 7. Normally, the pool vacuum can be operated up to 30 minutes on a full charge (charged for 4 – 5 h).

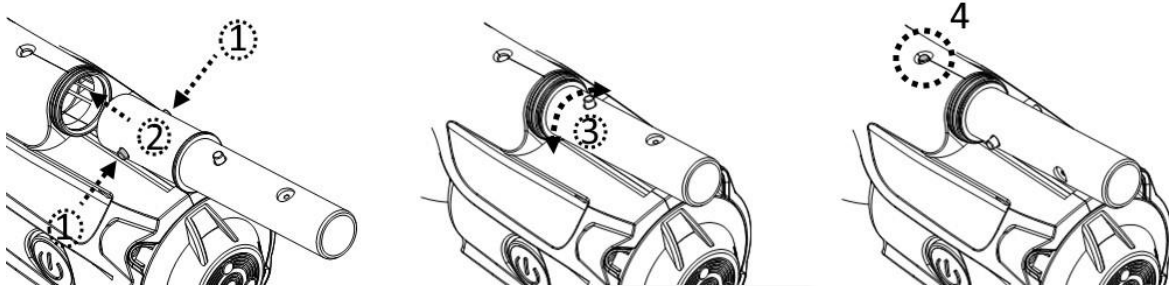
Important!

- Clean the filter regularly. Too much debris inside the filter will increase burden to the motor operation and then shorten the operating duration.
- Rechargeable lithium-Ion battery is classified as a consumable item. It has a limited life and will gradually lose its capacity to hold a charge. Therefore, running time of the pool vacuum will gradually reduce through repeated charging and discharging in operation.
- Let the pool vacuum rest for 30 to 40 minutes before charging it again.

Set-up before use

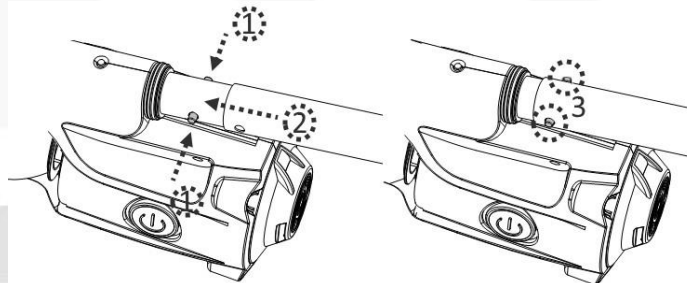
1. Telescopic pole connector assembly

Press down the side pins of the connector and insert it inside the main body. Turn the connector in either direction until the pin is secured in the hole, as shown in the diagram.



2. Telescopic pole assembly

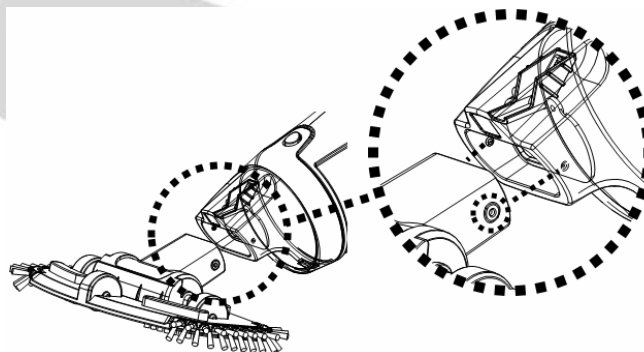
A V-clip is installed inside the pole connector to secure the telescopic pole (not included) in position. Slide the telescopic pole onto the pole connector. Press on the side pins of the connector and slide the telescopic pole further down until the pins of the connector are secured inside the holes of the pole.



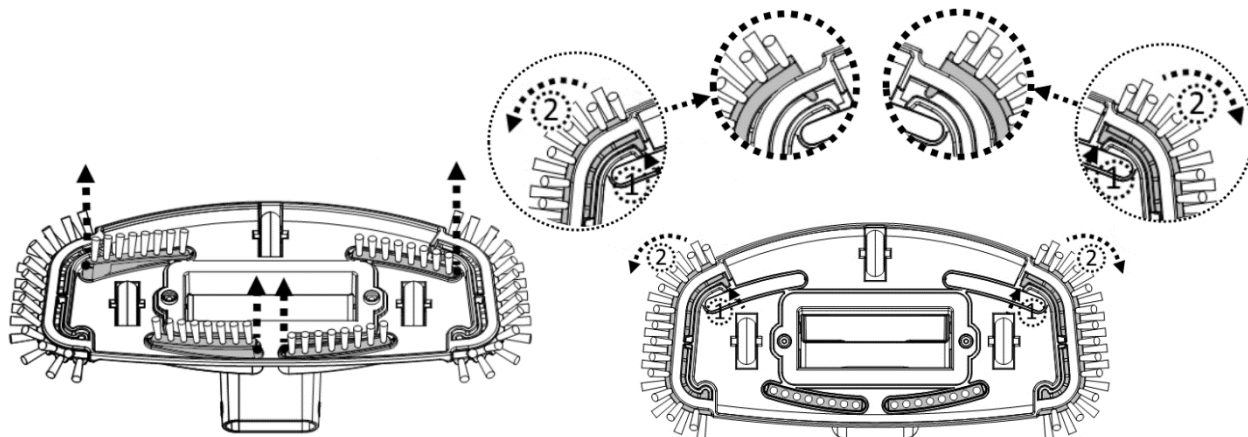
To release the telescopic pole, press down the side pins simultaneously and pull out the pole.

3. Suction head assembly

Insert the suction head directly into the suction mouth of the pool vacuum until the side tabs of the transparent case clip in the holes of the suction head's pivot.



To replace the brushes on the suction head, lift one end and pull the brush out to make space for a new one.



Warning! For vinyl liner and fiberglass pools, it is recommended to keep the brushes on the suction head to avoid damaging the pool.

Operation

Warning!

- Do not use the pool vacuum if any damage is detected.
- Oil stain could occur due to possible leakage of lubricants applied to the O-ring.
- Do not operate this pool vacuum if there are people/pets present in the water.
- Make sure the pool vacuum is fully immersed in the water before initiating operation. The minimum water level required to operate the device must reach above the power button of the pool vacuum when it is held in a vertical position. Operating the pool vacuum when not immersed in the water correctly can damage the unit and the warranty will be voided as a result.
- Maximum operating depth in water is 3 meters (10ft).
- Maximum water temperature: 5°C (41°F) –35°C (95°F)
- DO NOT use the pool vacuum without an intact filter bag in place. Using your pool vacuum without an intact filter bag in place will VOID your warranty.
- Suction entrapment hazard: This pool vacuum generates suction. Do not allow hair, body or any loose parts of your clothing to make contact with the suction mouth of the pool vacuum during its operation.
- Never insert body parts, clothing or other objects into the openings and moving parts.
- DO NOT use this pool vacuum to pick up any toxic substance, flammable or combustible liquids such as gasoline, or operate in the presence of explosive or flammable fumes.
- DO NOT cover the side slot of the cleaner body during operation. The impeller/motor may be damaged as a result.
- Never insert any object to touch the impeller.

Caution!

- Use only original accessories delivered with this product.
- DO NOT use this pool vacuum immediately after pool-shocking. It is recommended to leave the pool circulating for at least 24-48 hours.

- It is not recommended to use this pool vacuum with another pool vacuum/cleaner simultaneously.
 - DO NOT leave the pool vacuum in the water when it is not in use or when the battery is low, as water leakage may occur.
4. Bring your pool vacuum to the side of your pool/spa. Immerse the pool vacuum in water and press the power button to initiate operation.

Caution! Make sure the pool vacuum is always facing downwards when it is placed into the pool. Otherwise it may bend the pole connector and damage it during the process.

5. To remove the pool vacuum from the pool/spa, lift the pool vacuum while pointing it downwards in order to allow water to escape from the outlet valve. Water is going to escape via the handle/pole connector and draining holes inside the handle chamber on the rear body.

Caution! Make sure the pool vacuum is always facing downwards when it is removed from the pool. Otherwise, the pole connector may be bent and damage the pool vacuum in the process.

6. Rinse the pool vacuum with fresh water after every use. DO NOT use any detergent.

Emptying the filter

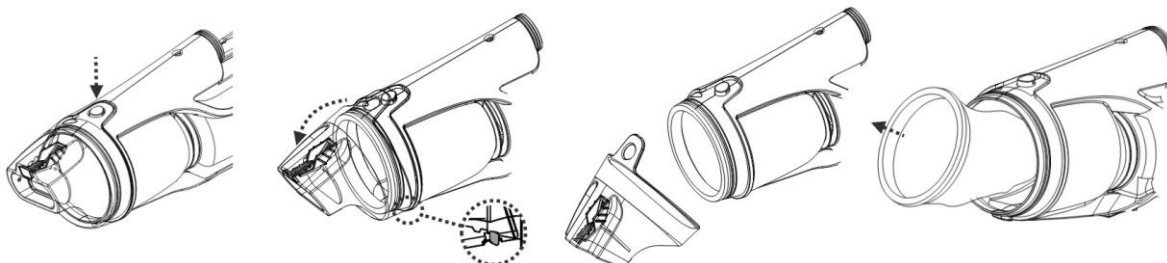
Warning! Using the pool vacuum without a filter bag in place will void your warranty.

In order to maximize the cleaning efficiency, be sure to clean the filter bag before and after each use.

Caution! If the pool vacuum is charging, disconnect the external adaptor from the power source and detach the pool vacuum from the charger base.

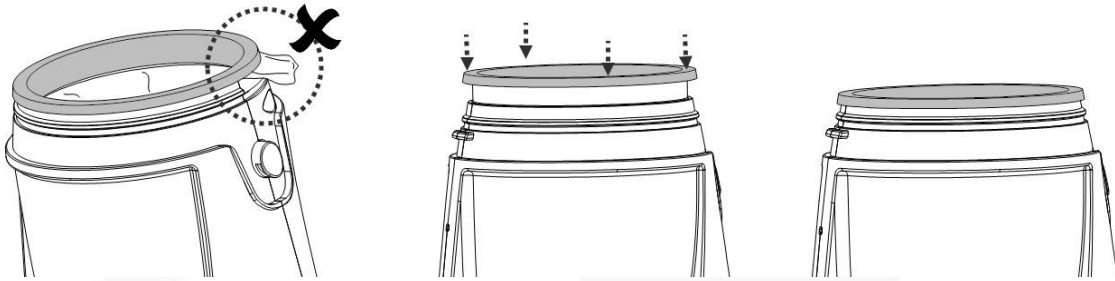
Emptying the filter bag

1. Place the pool vacuum on a stable surface.
2. Press the locking button until the locking hole on the clear canister is released. Slide the canister away until the notch on the bottom of canister opening is released from the hook on the bottom of main body. Remove the filter bag from the main body.

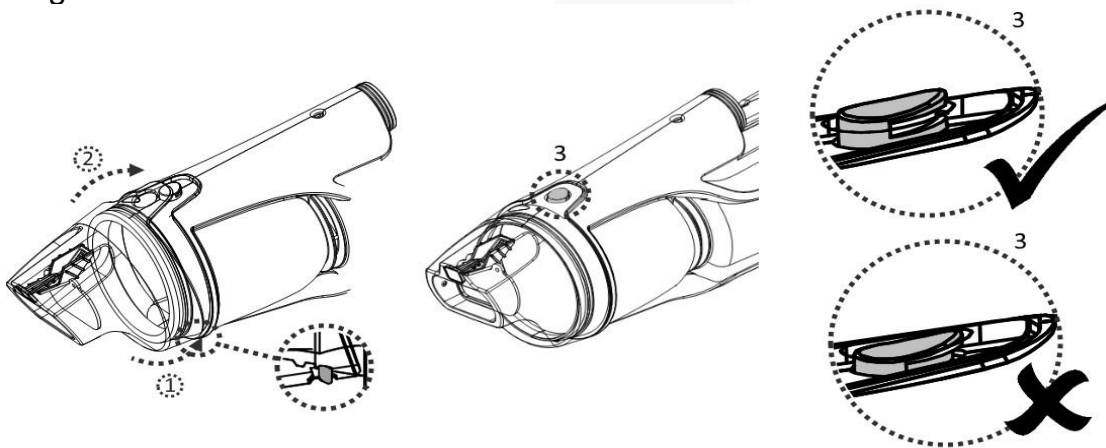


Caution! Replace the damaged filter bag immediately before the next operation.

3. Clean out the debris and rinse the filter bag with water. If brushing is deemed necessary, use only a soft brush to clean the bag gently and carefully.
4. Re-position the filter bag inside the main body. Make sure the net is completely inserted inside the main body and does not stick out.



To re-install the canister, first align the notch of the canister with the hook on main body and then press the canister onto main body. Make sure the locking hole on the clear canister is secured with the locking button.



Maintenance & storage

Important!

- Battery discharges on its own during storage. Make sure to fully-charge the pool vacuum before storage.
- You must re-charge the battery at least once every three months when it is not in use.

1. Unplug the external adaptor from socket and then unplug the adapter jack from the charging base.
2. Detach accessories from the pool vacuum. If necessary, rinse the pool vacuum and accessories with fresh water. **DO NOT** use detergent.
3. Make sure to drain the water from the unit, handle and pole connector.
4. Use a damp cloth to clean and dry the pool vacuum and its accessories.
5. Store them in a well-ventilated area away from the sunlight, children, heat, ignition sources, and pool chemicals. Ambient temperature for storage should be 10°C – 25°C (50°F – 77°F). A higher temperature may reduce the battery life during storage.

Warning!

- Never attempt in any way to disassemble the pool vacuum.

- Under no circumstances should you attempt to disassemble the pool vacuum and replace the impeller, motor and battery by yourself.

Caution!

- Excessive heat can damage the battery and reduce its lifespan as a result
- The battery supplied with your pool vacuum lasts for about 300 charging cycles (with proper charging and operation). Replace your pool vacuum with a new battery if the following happens. Consult your dealer regarding battery replacement.
 - Battery appears damaged or will not charge fully.
 - Battery operation time is noticeably reduced. Observe and note down the run times of operation of the first few times (on a full charge). Use these run times as a reference point to compare run times with older batteries.
- The battery must be removed from the pool vacuum before it is scrapped.
- The pool vacuum must be disconnected from the supply mains when removing the battery.
- The battery is to be disposed safely and according to local ordinances or regulations.

Note: Incorrect maintenance may reduce the battery life and affect its capacity as a result.

Battery disposal

Your pool vacuum battery is a maintenance-free rechargeable lithium-ion battery pack, which must be disposed properly. Recycling is required; please contact your local authority for information.

Warning!

- Never attempt to disassemble a battery pack.
- Remove all personal items such as rings, bracelets, necklaces and watches when the battery pack is unwired from the pool vacuum.
- A battery can produce a short circuit current high enough to weld a ring (or similar item) to metal, causing a severe burn in the process.
- Wear complete eye protection, gloves and protective clothing when the battery pack is being removed.
- Avoid touching the wires altogether and avoid allowing them to make contact with any metal items, which could cause sparking and/or short circuit the battery.
- Never smoke or allow a spark or flame in the vicinity of the battery or the pool vacuum.
- Do not expose the battery to fire or intense heat as this may result in an explosion.

Caution!

- If a battery leak occurs, avoid contact with the leaking fluids and place the damaged battery in a plastic bag.
- If leaking fluids come in contact with skin and clothing, wash immediately with plenty of soap and water.
- If leaking fluids come in contact with eyes, immediately flush eyes with cool running water for at least 15 minutes and do not rub them. Seek medical attention as soon as possible.

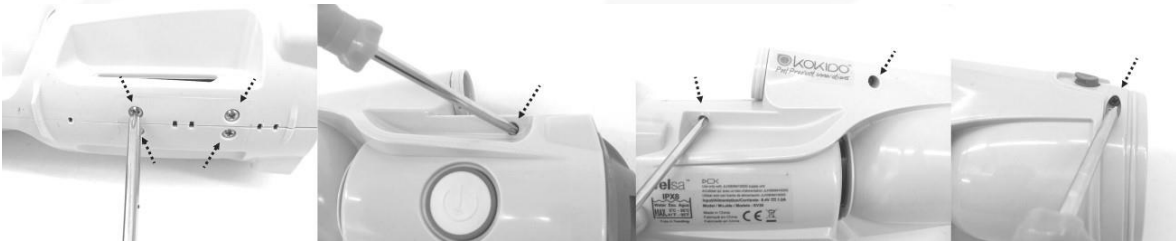
How to remove the battery pack

Recommended tools (not included): Philips screwdriver and a small slot screwdriver.

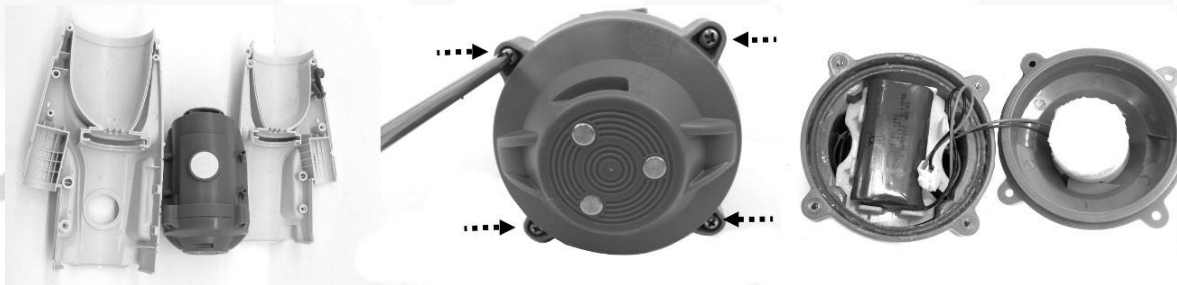
1. Press on the locking button and detach the clear canister from the body. Use a small screwdriver to detach the ring from the body. If it is hard to detach the ring by screwdriver, use cutting plier to cut.



2. Use Philips screwdriver to unscrew all the screws on the main body.

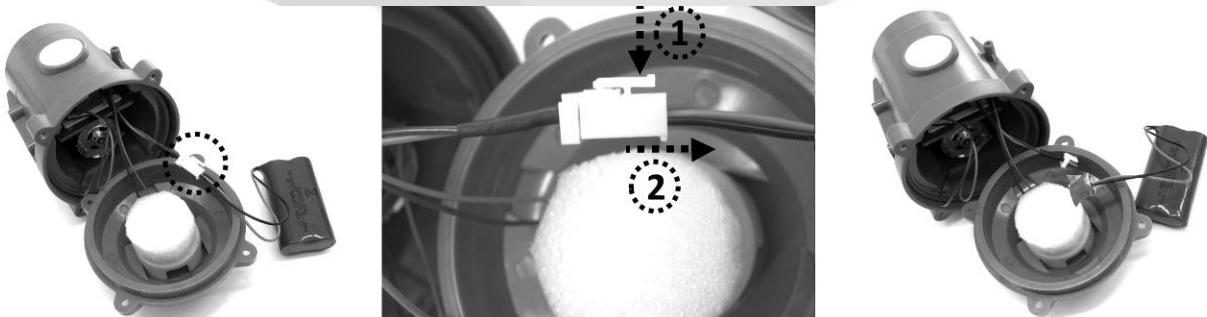


3. Separate the body in two halves to access the main chamber. Use a Philips screwdriver to remove the end cover and access the battery pack.



4. Take out the battery pack from the main chamber. To detach the battery pack, press the clip on the connector and pull it out.

Important! Wrap the connector immediately with insulating tape in order to avoid short circuit caused by contact of both wire terminals.



Troubleshooting

Problem	Possible Cause	Solution
Pool vacuum does not capture debris	Battery is running out	Charge the battery again.
	Impeller is jammed	Power off the pool vacuum and visually check the gap in the middle of the pool vacuum to see if the impeller is jammed by large debris. If possible, use a small tool to remove the debris carefully. If necessary, contact your dealer for further instructions. Warning! Make sure the pool vacuum is powered off when the unit is being serviced.
	Impeller is broken	Contact your dealer for a possible impeller replacement.
	Filter bag is full	Clean the filter bag.
Debris escapes from the filter	Suction nozzle flap is broken	Suction nozzle flap works like a door to prevent debris from escaping from the filter. Contact dealer for replacement part and instructions.
Debris goes outside the filter bag	Filter bag is damaged.	Replace with a new filter bag.
	Outlet valve comes off.	Without the outlet valve, the pool vacuum might capture debris through this opening. Contact dealer for a possible valve replacement.
Handle/telescopic pole connector cannot be secured in assembly	Side pin on handle/pole connector is broken	Contact dealer for a possible handle/pole connector replacement.
Pool vacuum cannot be charged/recharged	Battery is damaged	Contact dealer for a possible battery replacement. Warning! DO NOT open the pool vacuum and replace the battery by yourself. This could result in severe or fatal injury and the warranty will be voided as a result.
	Contact plates of the charger base and unit are not connected.	Make sure that the charger base is assembled on the unit properly and that the contact plates are touching.
	External adaptor damaged	Contact dealer for a possible replacement. Warning! Using the wrong external adaptor will result in damaging the pool vacuum/battery and voiding the warranty as a result.
Pool vacuum does not move smoothly	Wheel is jammed	Clean out the debris from the wheel.

Environmental Programs, WEEE European Directive



Please respect the European Union regulations and help to protect the environment. Return non-working electrical equipment to a facility appointed by your municipality that properly recycles electrical and electronic equipment. Do not dispose them in unsorted waste bins. For items containing removable batteries, remove batteries before disposing of the product.



© 2018 Comfortpool. All rights reserved. No part of this document may be reproduced or transmitted in any form or by any means, electronic, mechanical, photocopying, recording, or otherwise, without prior written permission of Comfortpool.



Comfortpool

NL - We behouden ons het recht voor om de inhoud van dit document, in zijn geheel of een gedeelte hiervan, zonder voorafgaande kennisgeving te wijzigen.

EN - We reserve the right to change all or part of the features of the articles or content of this document, without prior notice.

© **Comfortpool**
Oostpolderweg 15
4413 NN Krabbendijke
The Netherlands

www.comfortpool.com