



Comfortpool

SOLAR BOL

Installatie- & gebruikershandleiding

SOLARKUGEL

Installations- und Bedienungsanleitung

SOLAR DOME

Installation & Operation Manual



Veiligheidsvoorschriften	4
1. Algemene informatie	5
1.1. Voorwaarden voor de installatie van de solar bol	5
1.2. Hoe werkt de solar bol?	5
1.3. Gereedschap en benodigde toebehoren	6
1.4. De beste locatie voor de solar bol	6
1.5. Behandeling en onderhoud van de solar bol.....	6
1.6. Tijdens de winter	6
2. Technische specificaties	7
3. Installatie instructies	7
3.1. Lay-out van de installatie.....	7
3.2. Montage.....	7
3.3. Slangaansluitingen	9
3.4. Monteren van de koepel.....	9
3.5. Positioneren van de solar bol	9
3.6. Meerdere solar bollen aansluiten	9
3.7. Bypass	10
4. Eerste gebruik.....	10
5. Probleemoplossing	11

Sicherheitshinweise.....	12
1. Allgemeine Informationen	13
1.1. Voraussetzungen für die Installation einer Solarkugel	13
1.2. Wie funktioniert die Solarkugel?	13
1.3. Benötigtes Werkzeug und Zubehör	14
1.4. Der ideale Ort für Ihre Solarkugel	14
1.5. Pflege und Wartung der Solarkugel.....	14
1.6. Überwinterung	14
2. Technische Daten	15
3. Installationsanweisungen	15
3.1. Layout der Installation.....	15
3.2. Montage.....	15

3.3. Schlauchanschlüsse	17
3.4. Montage der Kuppel	17
3.5. Richtige Platzierung des Sonnenkollektors	17
3.6. Mehrere Solarkugeln anschließen	18
3.7. Bypass	18
4. Erste Anwendung.....	19
5. Problembehebung	20

Contents

EN

Safety warnings & instructions	21
1. General Information.....	22
1.1. Conditions for the installation of the solar collector.....	22
1.2. How it works.....	22
1.3. Tools and accessories required	23
1.4. The ideal location for your solar collector	23
1.5. Product care	23
1.6. During the winter.....	23
2. Technical data.....	24
3. Installation instructions	24
3.1. Installation lay-out	24
3.2. Assembly.....	24
3.3. Hose connections.....	26
3.4. Dome assembly.....	26
3.5. Positioning of the solar heater.....	26
3.6. Installing multiple solar heaters.....	26
3.7. Bypass	27
4. Initial use	27
5. Troubleshooting.....	28

Veiligheidsvoorschriften

- ▲ Lees de handleiding zorgvuldig door vóór de montage en het gebruik van de solar bol, en volg alle instructies op. Bewaar deze handleiding voor toekomstig gebruik.
- ▲ Het niet opvolgen van de veiligheidsvoorschriften en instructies uit deze handleiding en op het product kan leiden tot schade aan het product, ernstige verwondingen bij u of anderen, of de dood tot gevolg hebben.
- ▲ Installeer de solar bol zodanig dat het niet mogelijk is voor kinderen om via de bol in het zwembad te klimmen. Dit is geen speelgoed. Laat kinderen niet zonder toezicht in de buurt van dit product. Kinderen mogen dit product nooit bedienen of gebruiken.
- ▲ De solar bol is bedoeld voor installatie op de grond, naast uw zwembad en filterpomp. Installatie op het dak of elke andere verhoging is op eigen risico. Een defect veroorzaakt door montage op elke andere ondergrond dan de grond valt dan ook niet onder de garantie.
- ▲ Schakel de filterpomp uit wanneer u bezig bent met de installatie, reiniging, onderhoud of loskoppelen van de solar bol.
- ▲ Loop, zit of leun niet op de solar bol. Plaats geen voorwerpen op het paneel of de koepel.
- ▲ Gevaarlijke druk. Om ontploffing en mogelijk ernstig of dodelijk letsel te voorkomen mag de waterdruk in de solar bol niet hoger zijn dan 1 bar bij 20°C.

Bovenstaande veiligheidsinstructies vormen geen volledige lijst van alle mogelijke risico's en verwondingen. Eigenaars en gebruikers van de solar bol dienen deze met voorzichtigheid en gezond verstand te gebruiken.

1. Algemene informatie

De Comfortpool Solar Bol heeft een innovatief koepelvormig ontwerp, dat zorgt voor een betere warmteoverdracht dan traditionele solar zwembadverwarming. Bovendien elimineert het de noodzaak om veel ruimte in de tuin over te laten voor solar verwarming.

1.1. Voorwaarden voor de installatie van de solar bol

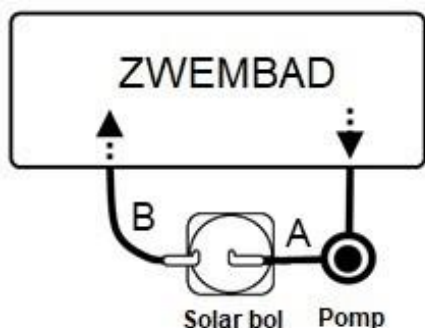
De zonnecollector die u heeft aangeschaft is geschikt voor gebruik met in- en opgebouwde zwembaden en is eenvoudig te installeren en te bedienen. De instructies voor de installatie zijn gebaseerd op de volgende voorwaarden:

- U heeft een zwembad wat volledig is opgebouwd en is gevuld met water.
- Uw zwembad is voorzien van een filtersysteem.
- U beschikt over de juiste aansluiting voor de slangen om het zwembad en het filtersysteem te voorzien van water (Ø 32 / 38 mm).

Dit zijn de vereisten zodat de solar bol, wanneer deze volledig geïnstalleerd is en aangesloten is op het filtersysteem, water door de zonnekamers kan stuwten.

1.2. Hoe werkt de solar bol?

De Comfortpool Solar Bol moet worden geïnstalleerd tussen de zwembad(filter)pomp en de retourleiding naar het zwembad. Koud zwembadwater stroomt vanuit de zwembaduitlaat naar de pomp en vervolgens door de solar bol. Terwijl het water door de verwarmingsspoel stroomt warmt het op, waarna het via de retourleiding terug naar de zwembadinlaat stroomt.



A = voeding van het filtersysteem naar de zonnecollector

B = voeding van de zonnecollector naar het zwembad

Het verwarmen van het water is afhankelijk van de sterkte van de zon en de doorstroming. Zonne-energie werkt alleen efficiënt bij zonneschijn. De solar bol kan ook aangesloten blijven bij slecht weer. Dit veroorzaakt een gering drukverlies in de pomp.

1.3. Gereedschap en benodigde toebehoren

De volgende gereedschappen zijn nodig voor de montage, maar zijn niet inbegrepen:

- Kruiskopschroevendraaier
- Platte schroevendraaier

1.4. De beste locatie voor de solar bol

De solar bol wordt erg zwaar na het vullen met water. Kies voor de installatie een geschikte plaats voor de zonnecollector. De solar bol moet worden geïnstalleerd op een locatie met zoveel mogelijk zonlicht. Plaats de zonnecollector op een volledig vlakke en zeer stevige ondergrond, onder het zwembadwaterniveau. De solar bol moet naar het zuiden gericht zijn en op de uitgeklapte pootjes staan voor een optimale zonnehoek.

1.5. Behandeling en onderhoud van de solar bol

De solar bol mag niet worden blootgesteld aan koud weer. Bij vorst of buiten het seizoen moet de zonnecollector worden opgeslagen in een vorstvrije ruimte. Om de solar bol schoon te maken reinig of spoel je de onderdelen slechts met water. Zeep of andere reinigingsmiddelen kunnen de beschermkap beschadigen.

1.6. Tijdens de winter

Laat voor het opbergen van de solar bol alle buizen volledig leeglopen. Bewaar de solar bol in een ruimte die goed beschermd is tegen vorst. Wanneer water in de zonnecollector bevroest zet het uit, wat schade kan veroorzaken. Om de spoel op het hoofdpaneel te beschermen dient u tijdens het opbergen altijd de koepel op de solar bol te plaatsen. Plaats geen voorwerpen op de solar bol en koepel.

- ▲ Berg de solar bol nooit op in de nabijheid van zwembadchemicaliën. Chemische dampen of het morsen van chemicaliën kunnen ernstige corrosieve schade veroorzaken.

2. Technische specificaties

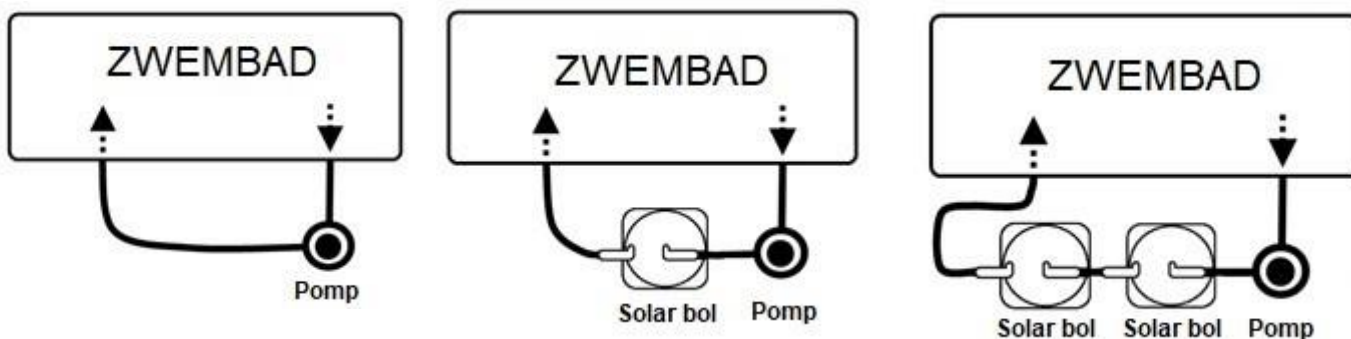
- Afmetingen: 55 x 55 x 27 cm
- Maximale druk: 1 bar bij 20°C
- Waterdoorstroming: tot max. 7500 l/uur
- Waterinhoud: 5 liter

- ▲ Zorg ervoor dat de waterdruk in de solar bol niet hoger is dan 1 bar. Het wordt aangeraden om een drukmeter (niet inbegrepen) tussen de zwembadpomp en de solar bol te plaatsen, om toezicht te kunnen houden op de waterdruk van het water dat de solar bol instroomt.

3. Installatie instructies

Controleer voor het installeren van de solar bol of alle onderdelen in de verpakking zitten. Zet voordat u begint met de installatie van de solar bol het filtersysteem uit en koppel alle wateraansluitingen af.

3.1. Lay-out van de installatie



Standaardopstelling zwembad

Met één solar bol

Met meerdere solarbollen

3.2. Montage

Onder het hoofdpaneel bevinden zich twee gaten voor slangaansluitingen; één in het midden en de ander aan de zijkant. Het zwembadwater stroomt vanuit de slangaansluiting in het midden via de verwarmingsspoel naar de slangaansluiting aan de zijkant, vanwaar het weer terug naar het zwembad

stroomt. De langere zwembadslang is voor de aansluiting van de solar bol op de zwembadpomp (de korte slang is voor het aansluiten van een andere solar bol).

1. Bevestig de poot aan de onderzijde van de solar collector.



2. Monteer de twee adapters aan de onderzijde van collector.



3. Verbind de slangen tussen het filtersysteem, de solar bol en het zwembad.
4. Montage met een Ø 32 mm slang: de slang is direct op de adapter aan te sluiten en moet daarna worden vastgemaakt met een slangklem.



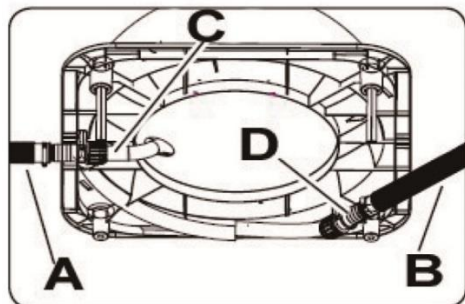
5. Montage met een Ø 38 mm slang: druk eerst de rubberen fitting Ø 32/38 mm op de adapter en sluit vervolgens de Ø 38 mm slang aan en zet deze vast met behulp van een slangklem.



3.3. Slangaansluitingen

Aan de onderkant van de solar bol zitten de twee slangaansluitingen. De slangaansluiting in het midden is voor de connectie met de filterpomp. De slangaansluiting aan de zijkant is voor de aansluiting van de retourleiding naar het zwembad, of voor de aansluiting van een extra solar bol.

De solar bol moet worden geïnstalleerd zoals in onderstaande figuur:

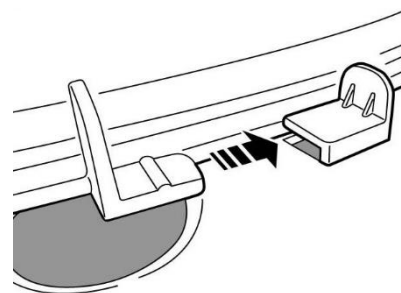


- A: Zwembadslang van het zwembad
- B: Zwembadslang van de filterpomp
- C: Retouraansluiting
- D: Aanvoeraansluiting

3.4. Monteren van de koepel

Begin pas met het monteren van de koepel nadat alle slangen zijn aangesloten.

Er zitten 4 lipjes op de koepel en 4 sleufjes op het hoofdpaneel. Duw de lipjes in de sleuven om de koepel vast te maken aan het hoofdpaneel.



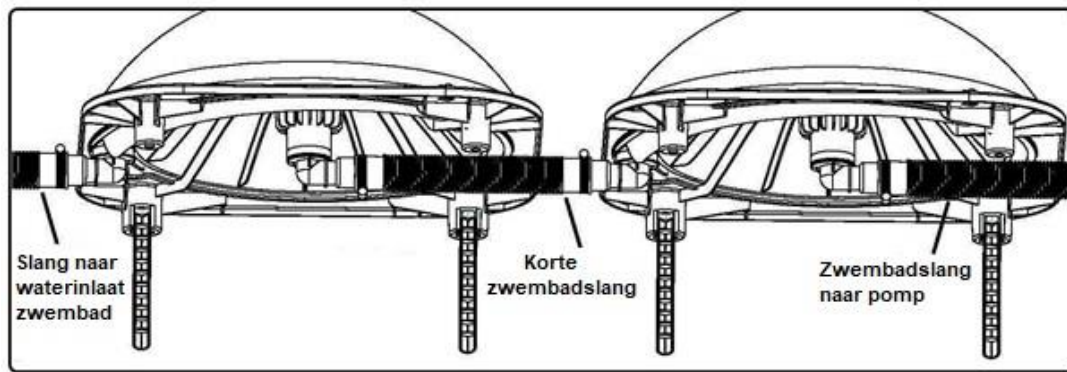
Let op! Houd bij het verplaatsen van de solar bol niet aan de koepel vast.

3.5. Positioneren van de solar bol

Bevestig beide poten aan de onderkant van het apparaat en stel de positie in aan de hand van de stand van de zon. Plaats de solar bol op een vlakke en stabiele ondergrond.

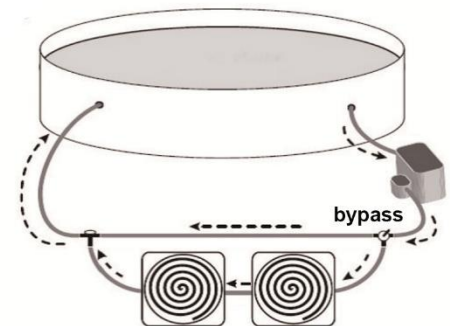
3.6. Meerdere solar bollen aansluiten

Als u de verwarmingscapaciteit van de solar verwarming wilt verhogen kunt u meerdere solar bollen met elkaar verbinden. Afhankelijk van de weersomstandigheden wordt aangeraden om 1 solar bol per 10.000 liter zwembadwater te plaatsen, en maximaal twee solar collectoren met elkaar te verbinden. Gebruik de meegeleverde korte zwembadslang om een extra solar bol aan te sluiten.



3.7. Bypass

Wij adviseren het gebruik van een bypass. Door een bypass (niet inbegrepen) aan te leggen kunt u zelf bepalen of het water door de solar bol stroomt of juist rechtstreeks van de filterpomp terug naar het zwembad. Om afkoelen van het zwembad te voorkomen dient het zwembadwater alleen op zonnige dagen door de solar bol te stromen.



Een bypass is ook essentieel wanneer uw pomp een te hoge pompcapaciteit heeft (meer dan 7.500 liter/uur). Een te hoge waterdruk kan de solar bol beschadigen en met een bypass kit kunt u slechts een gedeelte van de waterstroom vanaf de pomp door de solar bol sturen, wat de waterdruk zal verlagen.

4. Eerste gebruik

Zodra de solar bol gemonteerd is en de slangen zijn verbonden met het filtersysteem en het zwembad, kan de watertoevoer geopend worden. Controleer of het water door de slang loopt. Zet vervolgens de filterpomp aan. Luchtbellen zullen uit de inlaat van het zwembad verschijnen. Dit gebeurt omdat er lucht uit de solar bol vrijkomt. Wanneer dit langer dan 2 à 3 minuten aanhoudt, controleer dan de verbindingen van het apparaat.

Tip: het wordt aanbevolen om 's nachts een (solar) afdekzeil op het zwembad te plaatsen, om warmteverlies te voorkomen.

5. Probleemoplossing

Probleem	Mogelijkheden / oplossingen
De solar bol verwarmt het water niet.	<ul style="list-style-type: none"> • Zorg dat de zwembadfilterpomp werkt en het water circuleert. • De zonkracht is niet sterk genoeg • Extra solar ballen kunnen nodig zijn. • Gebruik 's nachts een (solar) afdekzeil om warmteverlies te voorkomen. • Gebruik een (solar) afdekzeil wanneer de solar bol in gebruik is, om het water efficiënter te verwarmen.
Er verschijnen geen bubbeltjes nadat de solar bol is bevestigd aan de filterpomp.	<ul style="list-style-type: none"> • Controleer het filtersysteem en zorg ervoor dat water vanuit het zwembad door de filterpomp stroomt, vervolgens door de zonnecollector en tenslotte door de slang terug naar het zwembad.
De solar bol lekt.	<ul style="list-style-type: none"> • Controleer of er lekkage is bij de aansluitingen, of mogelijke schade aan het apparaat. Draai de verbindingen van de slang en slangaansluiting stevig vast. Gebruik altijd een slangklem. Vervang de solar bol wanneer deze beschadigd is.
Er blijven bubbels naar het zwembad stromen, of er blijven bubbels in de slang zitten, wanneer de solar bol in gebruik is.	<ul style="list-style-type: none"> • Zorg dat het waterniveau in het zwembad hoger is dan de wateruitlaat. • Kijk of de waterstroom zwakker is doordat de filterpomp verstopt zit. Maak de filter in de pomp regelmatig schoon. • Controleer of de slang verstopt zit, probeer te ontstoppen. • Controleer of de slang beschadigd is, vervang indien nodig.

© 2023 Comfortpool.

Alle rechten voorbehouden. Niets uit deze uitgave mag gekopieerd of overgenomen worden, in welke vorm dan ook en op welke wijze dan ook, hetzij elektronisch, mechanisch, door fotokopieën, opnamen, of op enige andere wijze, zonder voorafgaande schriftelijke toestemming van Comfortpool.

Sicherheitshinweise

- ▲ **Lesen Sie diese Bedienungsanleitung sorgfältig durch, bevor Sie das Solar Panel installieren und benutzen, und folgen Sie immer alle Hinweise. Heben Sie die Bedienungsanleitung auf für künftige Nutzung.**
- ▲ **Nichtbeachtung dieser Sicherheitshinweise kann Sachschaden, ernsthafte Verletzungen bei Ihnen oder bei anderen zur Folge haben oder sogar zum Tod führen.**
- ▲ **Installieren Sie die Solarkugel derartig, dass es für Kinder nicht möglich ist, über die Kugel in den Pool zu klettern. Dies ist kein Spielzeug. Lassen Sie Kinder nicht allein in der Nähe des Produkts. Dieses Produkt soll nie durch Kinder betrieben werden.**
- ▲ **Die Solarkugel ist gedacht für Installation auf dem Boden, neben Ihrem Pool und Ihrer Filteranlage. Montage auf dem Dach oder einer Erhebung ist auf eigenes Risiko. Ein Defekt, das durch Montage auf einen anderen Untergrund als der Boden entstanden ist, wird nicht von der Garantie gedeckt.**
- ▲ **Schalten Sie die Filteranlage ab, wenn Sie sich mit der Installation, Reinigung oder Wartung des Solar Panels beschäftigen.**
- ▲ **Gehen Sie nicht über die Solarkugel, setzen Sie sich nicht oder stützen Sie nicht darauf.**
- ▲ **Gefährlicher Druck. Um Explosion und möglich ernsthafte oder tödliche Verletzungen zu vermeiden, soll der Wasserdruck in der Solarkugel nicht mehr als 1 bar bei 20 °C sein.**

Die obengenannten Sicherheitshinweise betreffen einige und also bei Weitem nicht alle möglichen Risiken und Gefahren. Besitzer und Benutzer des Solar Panels sollen dies mit Vorsicht und gesundem Menschenverstand betreiben.

1. Allgemeine Informationen

Die Comfortpool Solarkugel hat ein innovatives, kuppelförmiges Design, das eine bessere Wärmeübertragung als herkömmliche Solarpoolheizung zufolge hat. Außerdem eliminiert es die Notwendigkeit viel Platz im Garten für die Solarheizung zu reservieren.

1.1. Voraussetzungen für die Installation einer Solarkugel

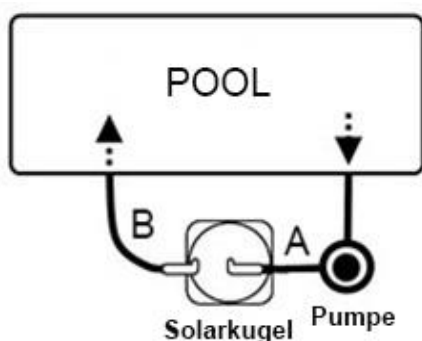
Der von Ihnen erworbene Solarkollektor ist für eingegrabene Pools und Aufstellpools gedacht und ist einfach zu installieren und zu handhaben. Die Installationsanleitung beruht auf folgenden Voraussetzungen:

- Sie besitzen einen Pool, welcher komplett aufgebaut und mit Wasser gefüllt ist.
- Ihr Pool verfügt über ein Filtersystem.
- Sie verfügen über die notwendigen Verbindungsschläuche, um das Pool und das Filtersystem mit Wasser zu versorgen (Ø 32 / 38 mm).

Dies sind die Voraussetzungen damit der Solarkollektor, wenn dieser installiert und komplett an die Filterpumpe angeschlossen ist, Wasser durch die Solarkammern befördern kann.

1.2. Wie funktioniert die Solarkugel?

Die Comfortpool Solarkugel soll mittels der beiden Schlauchverbindungen zwischen dem Poolfiltersystem und die Rückleitung zum Pool installiert werden. Der Anschlussschlauch befördert das von Ihrer Filteranlage kommende kalte Wasser in die Solarkammern Ihres Solarkollektors. Dort wird es durch die Sonnenenergie erwärmt und anschließend wieder durch den zweiten Verbindungsschlauch Richtung Pool geleitet.



A = Wasserfluss vom Filtersystem zum Sonnenkollektor

B = Wasserfluss vom Solarkollektor zum Pool

Die Erwärmung des Wassers ist von folgenden Faktoren abhängig: Durchflussmenge und Sonneneinstrahlung. Die Solarheizung funktioniert nur effizient bei Sonneneinstrahlung. Sie kann auch bei schlechtem Wetter an der Pumpe angeschlossen bleiben, da diese nur einen geringen Druckverlust bei der Pumpe verursacht.

1.3. Benötigtes Werkzeug und Zubehör

Diese Werkzeuge werden zum Aufbau benötigt, sind jedoch nicht im Set enthalten:

- Kreuzschraubenzieher
- Schlitzschraubenzieher

1.4. Der ideale Ort für Ihre Solarkugel


Die Solarkugel wird sehr schwer, wenn sie mit Wasser gefüllt ist. Wählen Sie vor die Installation einen geeigneten Ort für den Solarkollektor. Die Solarkugel benötigt einen Platz mit möglichst viel Sonnenlicht. Positionieren Sie die Solarkugel auf einem ebenen und sehr festen Untergrund, unter der Wasserspiegel. Die Solarkugel soll nach Süden ausgerichtet sein, die Füße ausgeklappt damit man die maximal mögliche Sonneneinstrahlung hat.

1.5. Pflege und Wartung der Solarkugel

Die Solarkugel sollte nicht der kalten Witterung ausgesetzt werden. Vor dem ersten Frost, oder am Ende der Poolsaison muss der Solarkollektor an einem frostsicheren Platz gelagert werden. Sämtliche Teile dürfen ausschließlich mit Wasser gespült oder gereinigt werden. Reinigungsmittel können die Schutzabdeckung beschädigen.

1.6. Überwinterung

Lassen Sie alles Wasser aus dem Solarkollektor ab, indem Sie die Leitungen abschließen. Überwintern Sie das Gerät an einem frostsicheren Platz. Entfernen Sie die Pool-Rücklaufleitungen. Stellen Sie sicher, dass sich kein Wasser im Inneren des Gerätes befindet da dieses gefrieren kann. Gefrorenes Wasser dehnt sich aus und kann so die Solarkammern beschädigen. Zu dem Schutz der Spule stellen Sie bei der Lagerung die Kuppel immer auf die Kugel. Keine Gegenstände auf der Solarkugel und der Kuppel stellen.

 Die Solarkugel niemals in der Nähe von Poolchemikalien lagern. Lagern Sie die Solarkugel niemals in der Nähe von Poolchemikalien. Chemische Dämpfe oder Verschüttungen können ernsthafte Korrosionsschaden verursachen.

2. Technische Daten

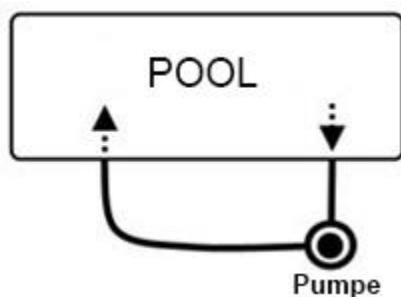
- Abmessungen: 55 x 55 x 27 cm
- Maximaler Druck: 1 bar bei 20 °C
- Wasserdurchfluss: bis max. 7500 l/h
- Wasserinhalt Solarkugel: 5 Liter

- ▲ Stellen Sie sicher, dass der Wasserdruck in der Solarkugel nie höher ist als 1 bar. Empfohlen wird einen Druckmesser zwischen Filteranlage und Solarkugel zu installieren, zur Überwachung vom Druck des Wassers, das die Solarkugel zufließt.

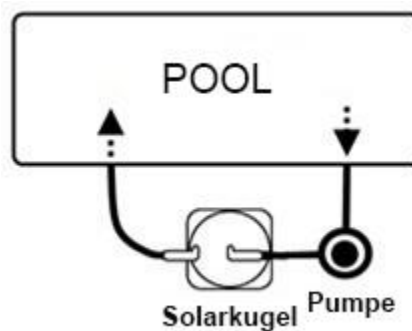
3. Installationsanweisungen

Prüfen Sie vor der Installation der Solarkugel, ob sich alle Teile in der Verpackung befinden. Bevor Sie mit der Installation der Solarkugel beginnen, schalten Sie die Filterpumpe aus und schließen Sie alle Wasserzuflüsse.

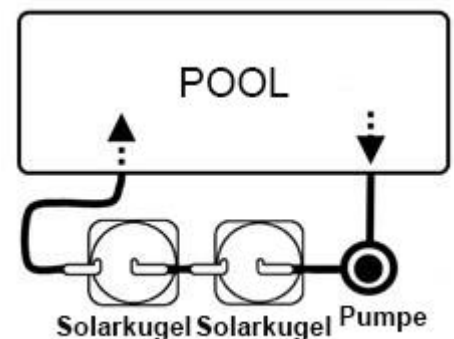
3.1. Layout der Installation



Standardaufstellung Pool



Mit einer Solarkugel



Mit mehreren Solarkugeln

3.2. Montage

Unter der Hauptplatte befinden sich zwei Löcher für einen Schlauchanschluss: Ein in der Mitte und Ein an der Seite. Das Poolwasser fließt vom Schlauchanschluss in der Mitte via der Heizspule zum Schlauchanschluss an der Seite. Ab diesem Punkt fließt das Wasser wieder zurück zum Pool. Der

längere Schwimmbadschlauch ist für den Anschluss der Solarkugel an die Filterpumpe (der kurze Schlauch ist für den Anschluss einer anderen Solarkugel).

1. Klappen Sie die FüÙe auf der Unterseite des Solarkollektors auf.



2. Montieren Sie die zwei Anschlussadapter an der Unterseite des Sonnenkollektors.



3. Verbinden Sie die Schläuche zwischen der Filteranlage, der Solarkugel und dem Pool.
4. Montage bei Ø 32 mm Schlauchanschluss: Dieser wird direkt über den Anschlussadapter geschoben und mit der Schlauchklemme fixiert.



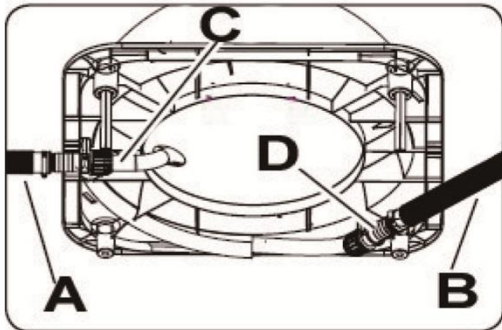
5. Montage bei Ø 38 mm Schlauchanschluss: Zuerst wird das Reduzierstück Ø 32/38 mm aus Gummi über den Anschlussadapter geschoben. Anschließend wird der 38 mm Schlauch über das Reduzierstück geschoben und mit einer Schlauchklemme fixiert.



3.3. Schlauchanschlüsse

An der Unterseite der Solarkugel befinden sich zwei Schlauchanschlüsse. Der Schlauchanschluss in der Mitte ist für die Verbindung mit der Filterpumpe. Der Schlauchanschluss an der Seite ist für den Anschluss der Rückleitung zum Pool, oder für den Anschluss einer zusätzlichen Solarkugel.

Die Solarkugel sollte so aufgebaut werden, wie in unterstehende Abbildung gezeigt:



A: Schwimmbadschlauch zum Pool

B: Schwimmbadschlauch von der Filterpumpe

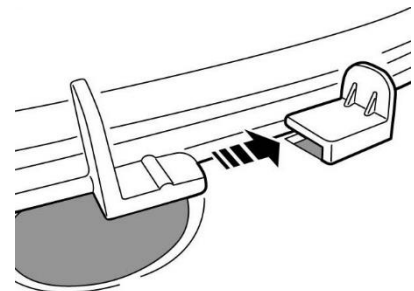
C: Anschluss Rücklauf

D: Anschluss Vorlauf

3.4. Montage der Kuppel

Fängen Sie erst an mit der Montage der Kuppel, nachdem Sie alle Schläuche angeschlossen haben.

Es gibt 4 Laschen an der Kuppel und 4 Schlitz in der Hauptplatte. Schieben Sie die Laschen in die Schlitz, um die Kuppel an der Hauptplatte zu befestigen.



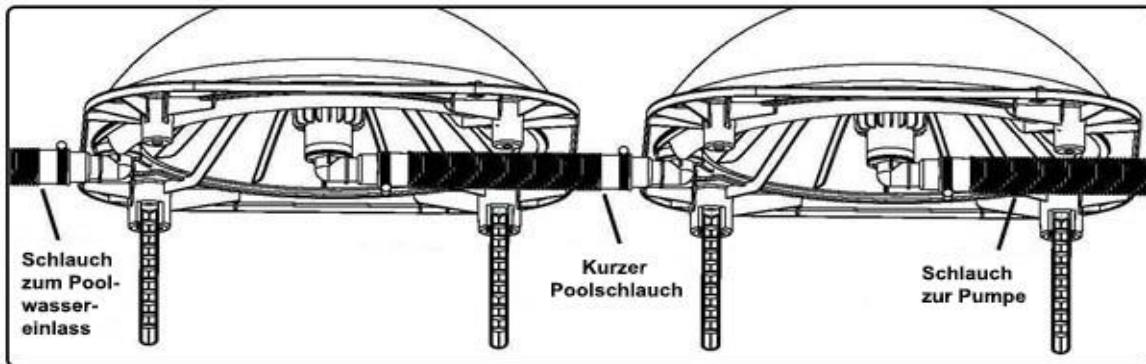
Achtung! Beim Umstellen der Solarkugel nicht an der Kuppel heben.

3.5. Richtige Platzierung des Sonnenkollektors

Befestigen Sie die beiden Standbeine an der Unterseite des Gerätes und richten Sie die Standposition nach der Sonne aus.

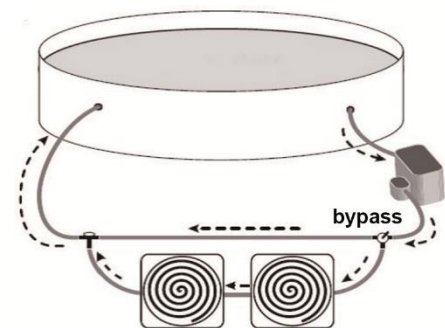
3.6. Mehrere Solarkugeln anschließen

Wenn Sie die Heizleistung erhöhen möchten, können Sie mehrere Kollektoren zusammenschließen. Abhängig von Witterungsbedingungen wird empfohlen, 1 Solarkugel pro 10.000 Liter Poolwasser zu installieren, und maximal zwei Solarkollektoren zu verbinden. Benutzen Sie der im Lieferumfang enthaltenen kurze Poolschlauch, um eine zusätzlichen Solarkugel zu installieren.



3.7. Bypass

Wir empfehlen die Benutzung eines Bypasses. Durch die Benutzung eines Bypasses (nicht im Lieferumfang enthalten), können Sie selbst bestimmen, ob der (völlige) Wasserstrom von der Filteranlage durch die Solarkugel fließt oder eben direkt zum Pool zurück. Um Abkühlen des Pools zu vermeiden, soll das Poolwasser nur an sonnigen Tagen durch die Solarkugel fließen zu lassen.



Ein Bypass ist essenziell, wenn die Pumpenleistung Ihrer Filterpumpe zu stark ist. Wenn der Wasserdruck zu hoch ist, kann die Solarkugel beschädigen. Mit dem Bypass können Sie auch nur ein Teil des Wassers von der Filteranlage durch das Solar Panel leiten, damit der Wasserdruck senkt.

4. Erste Anwendung

Wenn die Solaranlage aufgebaut und die Schläuche mit der Filterpumpe und dem Pool verbunden sind, öffnen Sie den Wasserzufluss und sorgen Sie dafür, dass Wasser durch den Schlauch fließt. Anschließend schalten Sie das Filtersystem ein. Luftblasen werden aus der Einlaufdüse im Pool aufsteigen. Das kommt daher, dass die Luft aus dem Solarkollektor gedrückt wird. Sollte dies länger als 2 - 3 Minuten dauern, überprüfen Sie Ihre Installation auf Dichtheit.

Tipp: Es wird empfohlen, der Pool in der Nacht mit einer Solarplane abzudecken, um Wärmeverlust zu vermeiden.

5. Problembhebung

Problem	Ursache / Lösung
Der Pool wird nicht beheizt.	<ul style="list-style-type: none"> • Stellen Sie sicher, dass die Poolfilterpumpe funktioniert und dass Wasser durch die Schläuche fließt. • War es sonnig genug? • Möglicherweise sind mehrere Solarkugeln nötig. • Benutzen Sie über Nacht eine Solarplane, um Wärmeverluste zu vermeiden. • Benutzen Sie eine Solarplane, wann die Solarkugel benutzt wird, damit das Wasser effizienter erwärmt werden kann.
Kein anfängliches Blubbern, nachdem das Gerät an die Pumpe angeschlossen wurde.	<ul style="list-style-type: none"> • Kontrollieren Sie das Filtersystem und stellen Sie sicher, dass Wasser vom Pool durch die Filterpumpe, dann durch den Solarkollektor und anschließend durch den Verbindungsschlauch zurück zum Pool fließt.
Auslaufendes Wasser.	<ul style="list-style-type: none"> • Überprüfen Sie die Dichtungen im Leitungssystem, oder möglicher Schaden am Gerät. Drehen Sie die Schlauchverbindungen und -Anschlüsse fest zu. Immer Schlauchklemmen benutzen. Ersetzen Sie die Solarkugel, wenn sie beschädigt ist.
Luftblasen kommen ständig noch aus / befinden sich in dem Pool-Rücklauf, nachdem die Pumpe eingeschaltet wurde.	<ul style="list-style-type: none"> • Stellen Sie sicher, dass der Wasserspiegel im Pool höher ist als der Wasserauslass. • Überprüfen Sie, ob der Wasserdurchfluss schwächer ist durch eine Verstopfung der Filterpumpe. Reinigen Sie das Filter regelmäßig. • Überprüfen Sie die Verbindungsschlauche auf Verstopfungen, versuchen Sie die Verstopfung zu beseitigen. • Überprüfen Sie die Verbindungsschläuche auf Risse. Wenn nötig ersetzen.

Safety warnings & instructions

- ▲ Before installing this product, read and follow all warning notices and instructions accompanying this product. Save this instruction manual for future reference.
- ▲ Failure to follow these safety warnings and instructions can result in injury, death, or property damage.
- ▲ The solar dome must be positioned to prevent it being used as means of access to the pool by young children. This is not a toy. Do not leave children alone and unsupervised around the solar panel. Children are not allowed to operate this product.
- ▲ The solar dome is intended for installation on the ground, next to your pool and filter pump. Installation on a roof or any other structure is at your own risk. A defect caused by installation on the roof, or any other structure is therefore not covered by warranty.
- ▲ Turn off the pump before installing or disconnecting the solar heater from your filtration system.
- ▲ Never stand, or sit, or put any object on the main base and dome cover.
- ▲ Hazardous pressure. To avoid explosion and possible severe or fatal injury, the solar heater operating pressure must not exceed 1 bar.

Above warnings and cautions are not intended to incorporate all possible instances for risks and / or severe injury. Pool owners should always exercise intensive caution and common sense when utilizing their pool and solar heater.

1. General Information

The Comfortpool Solar Dome features an innovative dome design that provides better heat transfer than traditional solar systems and eliminates the need to set aside yard space, as it is with conventional solar panels.

1.1. Conditions for the installation of the solar collector

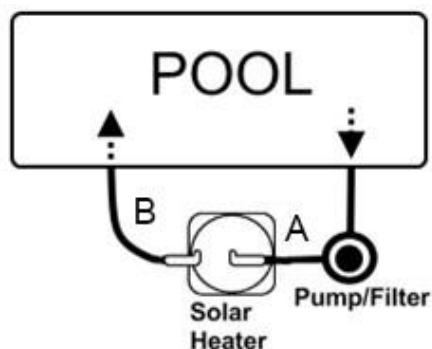
The solar collector you have purchased is intended for use with in-ground and above-ground pools and is easy to install and manage. The installation instructions are based on the following conditions:

- You have a pool which is fully built and filled with water.
- Your pool has a filter system.
- You have the required connector hoses to supply the pool and filter system with water (Ø 32/38 mm).

These are the requirements so that the solar collector can force water through the solar coils when it is installed and fully connected to the filter pump.

1.2. How it works

The solar heater should be installed between the filter pump and the return inlet of the pool. Cold water flows from the pool water outlet to the filter pump and through the solar heater. Water is heated while flowing through the heater coils, and then back to the return inlet of the pool.



A = feed from the filter unit to the solar collector

B = feed from the solar collector to the swimming pool inlet nozzle

Water heating depends on the following factors: flow rate and level of sunshine. Solar heating only functions efficiently in sunshine. The heater can also remain connected to the pump in poor weather, as this only causes a slight loss of pressure in the pump.

1.3. Tools and accessories required

These tools are required for assembly, but are not included in your set:

- Philips screwdriver
- Flat head screwdriver

1.4. The ideal location for your solar collector

The solar heater will become very heavy after filling it with water. Select a proper site for the solar heater before installation. Your solar collector needs to be in a location with as much sunlight as possible. The solar heater should be installed, lower than the pool water level, on a completely level and very firm ground or equivalent. The solar heater should face in a southerly direction and its stand should be released for an optimal solar angle.

1.5. Product care

The solar collector should not be exposed to cold weather. The solar collector should be stored in an area protected from frost before the first frost, or at the end of the pool season. All parts must be rinsed or cleaned with water only. Detergents may damage the protective cover.

1.6. During the winter

Drain all the water out of the solar heater at the end of the season. Water left inside may freeze, causing the material to rupture as the ice expands. To protect the solar coils, always put the dome cover on for storage. Retract the stands and store the solar heater in a place protected from frost. Do not put any object on the solar heater and its dome cover. Always store the solar heater out of reach of children.

- ▲ During storage, never place the solar heater close to any pool chemicals as chemical fumes and/or spills can cause severe corrosive attack.

2. Technical data

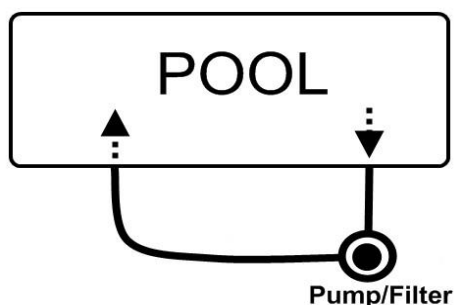
- Dimensions: 55 x 55 x 27 cm
- Maximum pressure: 1 bar at 20°C
- Waterflow rate: max. 7500 l/h
- Water content collector: 5 l

- ▲ Make sure that the solar heater operating pressure must not exceed 1 bar. It is recommended to have a pressure gauge (not included) installed before the solar heater and after the filter pump, to monitor the water pressure going into the solar heater.

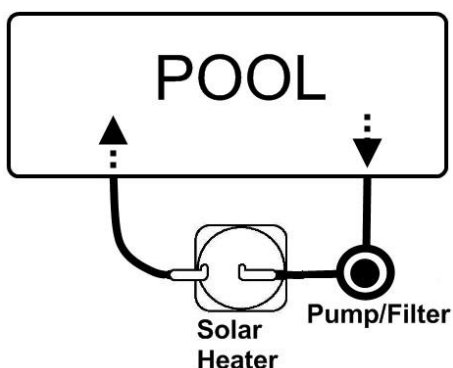
3. Installation instructions

Before installing the Comfortpool Solar Dome, check to make sure all parts are present in the package. Before you begin installation of the collector, turn off the filter pump and close off all water connections.

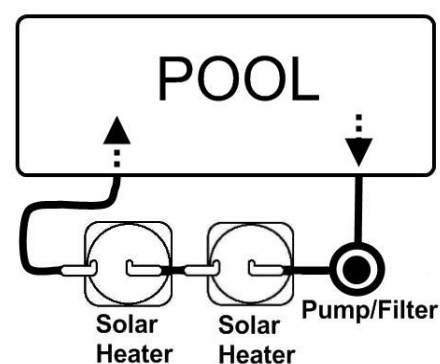
3.1. Installation lay-out



Standard above-ground pool lay-out



With one solar heater



With multiple solar heaters

3.2. Assembly

Under the main base, there are two holes for hose connector assembly; one is located in the centre and another one is on the side. Water flows in the heater coils from the centre hose connector and then out

through the side hose connector back to the pool. The longer hose is provided for the connection of the heater to the filter pump (the short hose is provided for connecting an additional heater).

1. Attach the feet to the underside of the solar collector.



2. Fit the 2 connection adapters to the underside of the solar collector.



3. Connect the hoses between the filter unit, the solar collector, and the pool.

4. Assembly with a 32 mm hose connector: this is pushed directly over the connector adapter and fastened with the hose clamp.



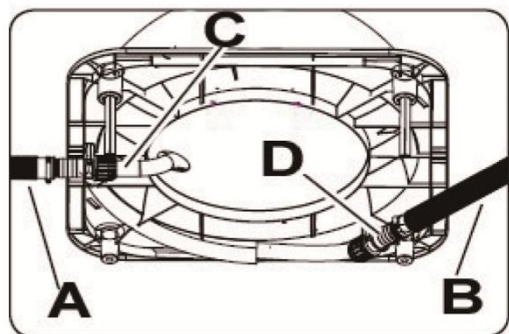
5. Assembly with a 38 mm hose connector: first push the rubber reduction ring fitting 32/38 mm over the connector adapter. Then push the 38 mm hose over the reduction fitting and fasten with a hose clamp.



3.3. Hose connections

Two hose connectors are preinstalled on the bottom of the main base. The centre hose connector is for the hose connection to the filter unit. The side hose connector is for the hose connection to the pool return or to an additional solar heater.

The device should be assembled as shown in the figure below:

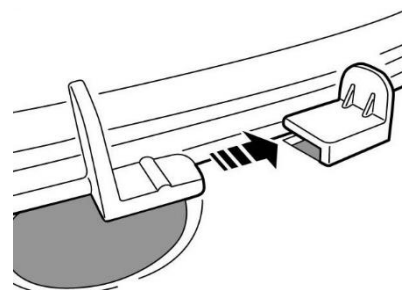


- A: Swimming pool hose to the pool
- B: Swimming pool hose from the filter pump
- C: Return connector
- D: Connector flow

3.4. Dome assembly

Start this assembly after finishing all the hose connections. There are 4 tabs on the dome cover and 4 slots on the solar heater base. Push the tabs into the slots to secure the dome cover on the heater base.

Warning: don't hold the dome cover to move the whole unit.



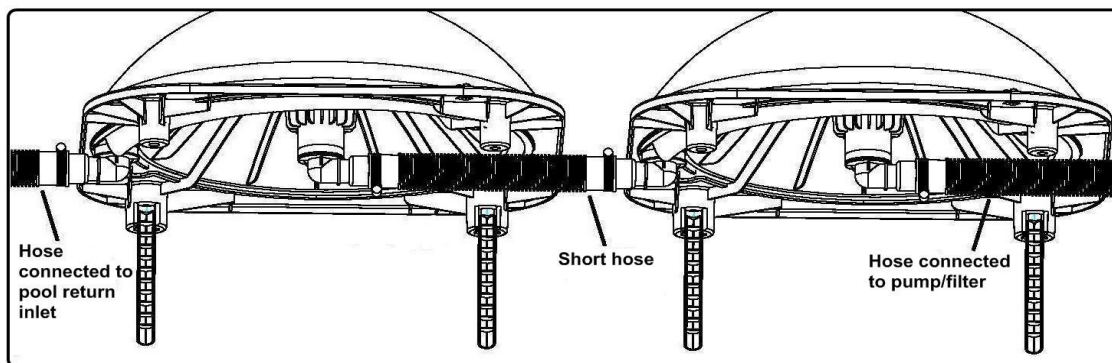
3.5. Positioning of the solar heater

Attach both legs to the underside of the device and adjust the position according to the sun. Make you position the solar heater on a stable and level surface.

3.6. Installing multiple solar heaters

If you would like to increase the heating capacity of the solar heating, you can connect several collectors together. Depending on the weather conditions, 1 heater is recommended per 10,000 litre of pool volume. It is also recommended to connect a maximum of two solar collectors together. For one

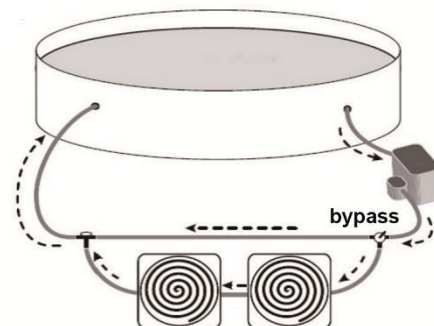
additional solar heater, use the short hose provided and the hose reducer to connect the additional solar heater.



3.7. Bypass

We recommend using a bypass. By installing a bypass (not included) you can choose whether the pool water will flow through the solar heater, or directly from the pump back to the pool. To prevent the pool from cooling down, the water should only flow through the solar heater on sunny days.

A bypass is also essential if the flow rate of the pump is too high (more than 7.500 l/u – 1,900 gal/hr). When the water pressure inside the solar heater becomes too high, it can cause damages. A bypass allows only a portion of the water flow to enter the solar heater, which will lower the water pressure.



4. Initial use

Once the solar collector is assembled and the hoses are connected to the filter pump and the pool, open the water supply, and ensure that water is flowing through the hose. Then turn on the filter system. Air bubbles will rise from the inlet nozzle in the pool. This happens as the air is expelled from the solar collector. If this continues for more than 2-3 minutes, check the tightness of the connections in your system.

Advice: cover your pool overnight to avoid loss of heat.

5. Troubleshooting

Problem	Possibilities / solutions
Solar heater does not heat up the water.	<ul style="list-style-type: none"> • Make sure the filtration system works to circulate the water. • Sunshine is not strong enough. • Additional solar heaters may be required. • Put a pool (solar) cover on the pool at night to prevent heat loss. • Put a pool (solar) cover on the pool when using the solar heater to increase the heating efficiency.
No bubbles appear after the solar heater has been attached to the pump.	<ul style="list-style-type: none"> • Check the filter system and ensure that water from the pool is flowing through the filter pump, then through the solar collector and finally through the connector hose back to the pool.
Solar heater is leaking.	<ul style="list-style-type: none"> • Check leakage on the connector seal and any damage on the unit. Tighten the hose / hose connector connection. Always use a hose clamp. Replace with a new solar heater if it is damaged.
Bubbles continue to flow out of the pool inlet, or bubbles remain in the hoses during operation.	<ul style="list-style-type: none"> • Make sure the water level in the pool is higher than the water outlet. • Check if the flow rate becomes weak because the filter pump is clogged with debris. Clean the filter or pre-filter in the pump regularly. • Check if the hose is clogged. Try to purge out the clog. • Check if the hose is damaged. Replace with a new hose if necessary.